

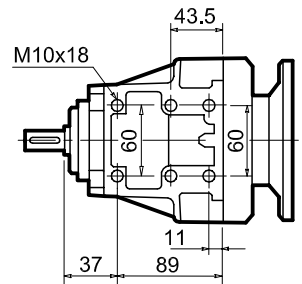
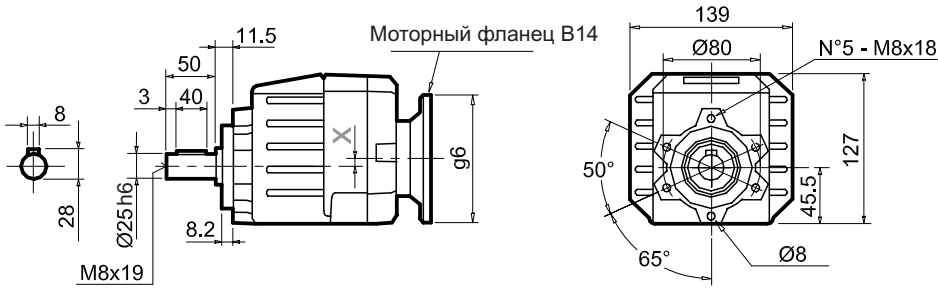


	402A	403A
X	7	3.2

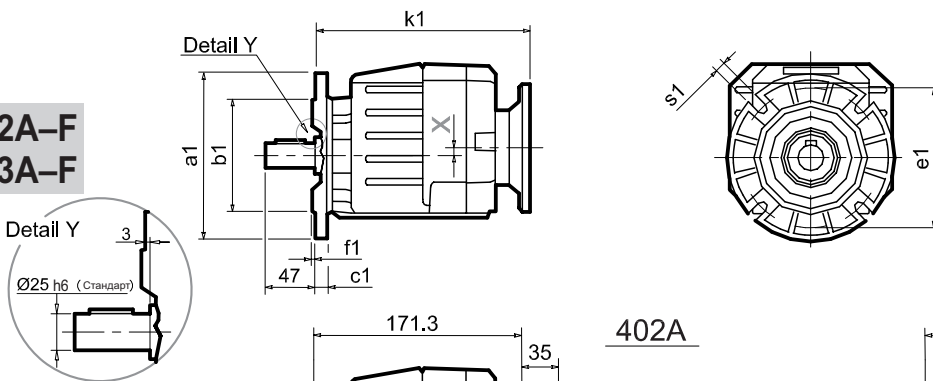
402A	403A
------	------

Масса (кг) с фланцем 5.7 6.1
Масса (кг) с лапами 5.9 6.3

P402A-N
P403A-N



P402A-F
P403A-F

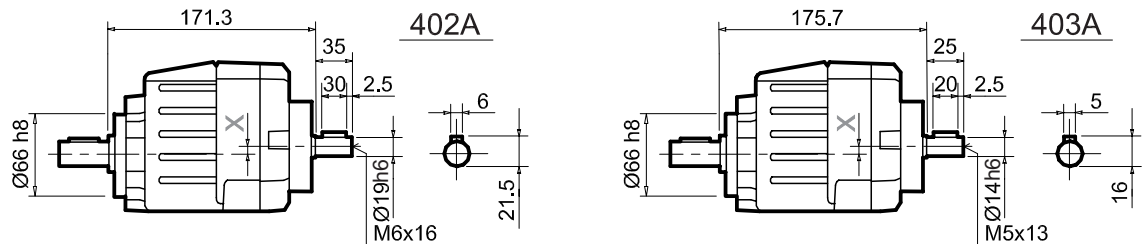


Выходной фланец / Output flange

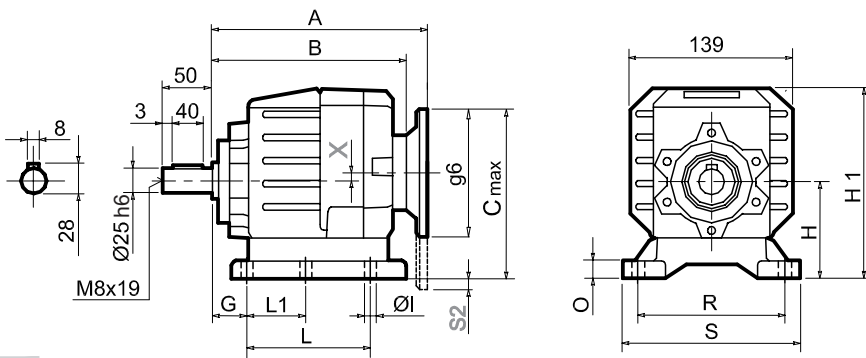
a1 Ø	b1	e1	c1	f1	s1
120	80	100	10	3	9
140	95	115	10	3	9
160	110	130	10	3	9
200	130	165	11	3.5	11
250	180	215	11.5	—	—

Ø Выходной вал / Output shaft
Стандарт Ø 25x50
По запросу / On request Ø 16x40 Ø 19x40 Ø 20x40 Ø 24x50

R402A-N
R403A-N



P402A....
P403A....



Тип 402A (моторные фланцы)

Моторные фланцы	A	B	C max	g6	k1
71 B14	178.5	160	142.5	105	181.5
80 B14	179.5		150	120	182.5
90 B14	180.5		160	140	183.5
63 B5	180.5		162	140	183.5
71 B5	178.5		170	160	181.5
80/90 B5	180.5	190	200	183.5	
100/112 B14	195.5	170	160	199.5	

Тип 403A (моторные фланцы)

Моторные фланцы	A	B	C max	g6	k1
56 B14	186.5	166	170.2	78	189.5
63 B14	181.5		176.2	90	184.5
71 B14	182	183.7	105	185	
63 B5	182.5	201.2	140	185.5	
71 B5	180.5	211.2	160	183.5	

Возможные размеры лап / Available feet dimensions

Market reference	Код лапы	G	H	R	L	L1	S	H 1	O	Ø1	S2 With motor flange	B5 max. flange
102	B1	18	85	110	87	50	130	167	15		8 80/90 B5	
202/3	B2	18	100	130	107.5	60	155	182	17	11		
17	S1	18	75	110	90 + 20	50	145	155	15	9	18 80/90 B5	
27	S2	25	90	110	130		145	172	20	9	3 80/90 B5	
020 - 021	H 1	18	80	110	90		135	162	14	9	13 80/90 B5	
022 - 223	H 2	25	100	110	115		145	182	20	9		
04	L 4	13	80	105	76		132	162	5	10	13 80/90 B5	
05	L 5	16	100	125	90		150	182	6	12		
2002/3	E 0	18	75	110	85		150	157	5	10	18 80/90 B5	
2102/3	E 1	16	80	110	165		165	162	6	12		71 B5
42/3	M1	25	80	110-120	85		145	162	15	9	13 80/90 B5	
102	P 0	20	102	100	106		125	184	5	10		
128	P 2	24	128	118	126		166	210	6	12		
4075-85G	J 1	16 - 17	80	120	55 + 65		160	162	6	10	13 80/90 B5	
4090-95G	J 2	25	100	150	90		175	182	6	12		

Вы найдете коды в таблицах напротив нужных размеров

Checking the main dimensions (G - H - R - L) you will find the codes (S1 - B1 - etc.) of your need

Наиболее популярные типы / Most popular types