



38 Nm

Алюминий

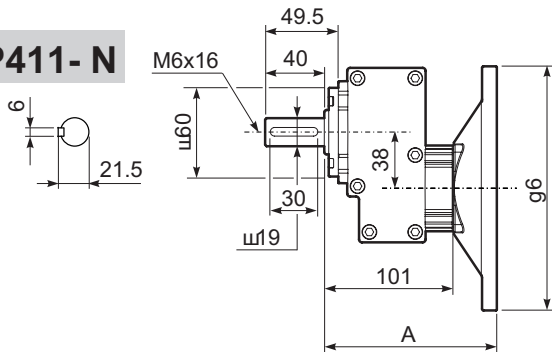
n_2 [min ⁻¹]	i	P_{1M} [kW]	M_{2M} [Nm]	fs	P_{1R} [kW]	M_{2R} [Nm]		B5					B14					RD	 Код перед. числа	
								B	C	D	E	F	O	P	Q	R	T			U
								63	71	80	90	100 112	56	63	71	80	90			100 112

411

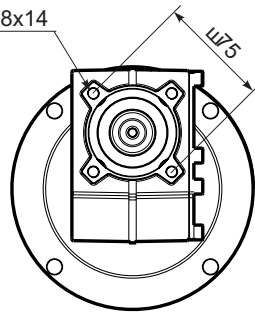
 $n_1 = 1400 \text{ min}^{-1}$

892	1.57	1.5	15.5	2.6	3.9	41	19/24	B						C	C			98	2844
493	2.84	1.5	28.5	1.5	2.2	43	19/24	B						C	C			98	1954
426	3.29	1.5	33	1.5	2.2	49	19/24	B						C	C			98	1756
362	3.87	1.5	39	1.0	1.6	41	19/24	B						C	C			98	1558
303	4.62	1.5	46.3	1.0	1.6	49	19/24	B						C	C			98	1360
222	6.30	1.1	46.3	1.0	1.1	47	19/24	B						C	C			98	1063
170	8.22	0.55	30	1.3	0.70	39	19/24	B						C	C			98	974
130	10.86	0.37	27	1.1	0.39	28	19/24	B						C	C			98	776

P411-N



Nr^o4 - M8x14



Тип 411 (Моторный фланец)

Моторный фланец	A	g6	k1
71 B14	119.5	105	123
80 B14	120.5	120	124
90 B14	121.5	140	125
100/112 B14	119.5	160	123
63 B5	121.5	140	125
71 B5	119.5	160	123
80/90 B5	121.5	200	125

Выходной фланец / Output flange

a1 Ш	b1	e1	c1	f1	s1
120	80	100	11.5	3	9*
140	95	115	11.5	3	9
160	110	130	11.5	3.5	9
200	130	165	11.5	3.5	11

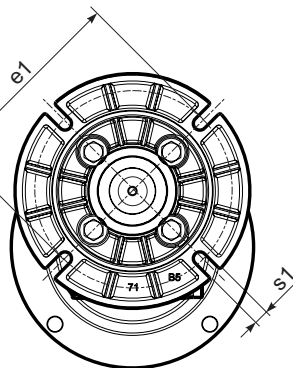
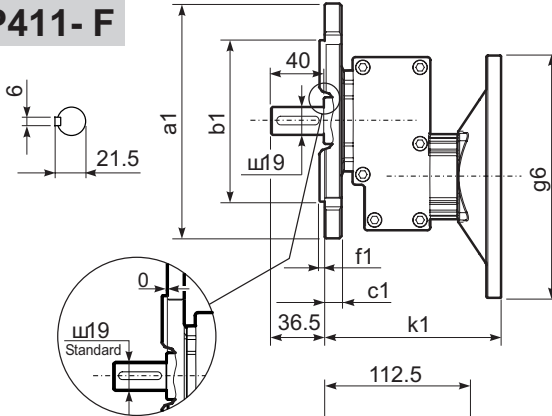
* Положение отверстий / holes position

Ш Выходной вал / Ш Output uscita

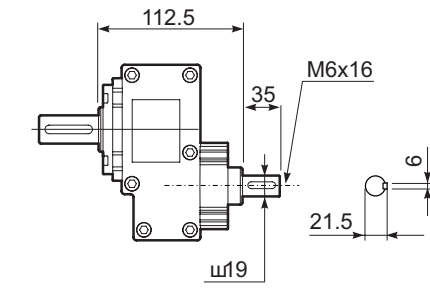
Стандарт	Ш 19x40
По запросу	Ш 24x40
По запросу	Ш 14x30

Масса Weight 3.20 Kg

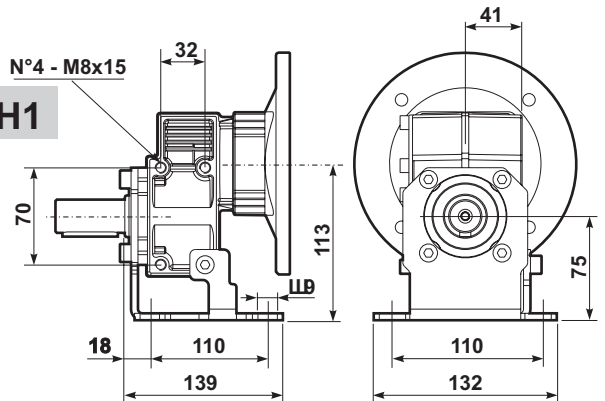
P411-F



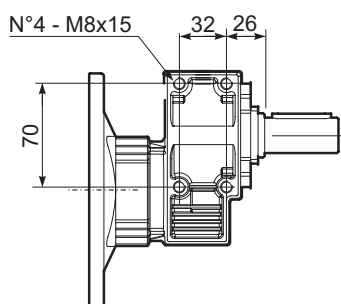
R411-N



R411-H1



P411-N



B)	Монтируется с проставкой Coupling by means of reduction bushing	
C)	Положение отверстий моторного фланца редуктора Motor flange/terminal box position	