



# 118 Nm

# Алюминий

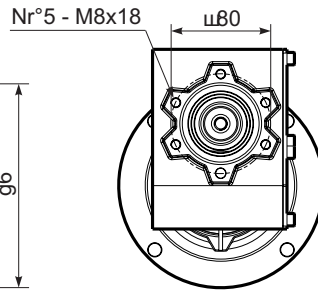
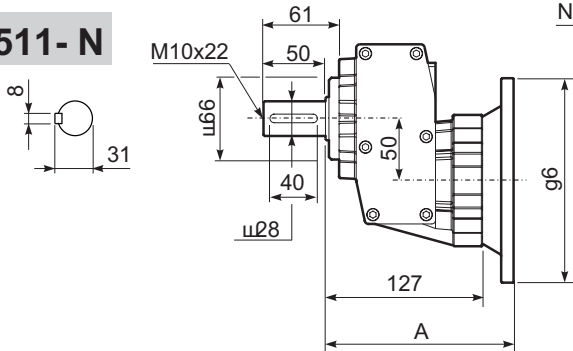
n <sub>2</sub> [min <sup>-1</sup> ]	i	P <sub>1M</sub> [kW]	M <sub>2M</sub> [Nm]	fs	P <sub>1R</sub> [kW]	M <sub>2R</sub> [Nm]		B5					B14					RD	 Код перед. числа		
								B	C	D	E	F	O	P	Q	R	T			U	V
								63	71	80	90	100 112	56	63	71	80	90	100 112	132		

## 511

n<sub>1</sub> = 1400 min<sup>-1</sup>

1077	1.30	4	35	1.9	7.7	67	24/28	B											98	3039
571	2.45	4	66	1.9	7.4	122	24/28	B											98	2049
423	3.31	4	89	1.4	5.5	122	24/28	B											98	1653
325	4.31	4	115	1.2	4.6	133	24/28	B											98	1356
266	5.27	3	106	1.3	3.8	133	24/28	B											98	1158
183	7.63	2.2	112	1.0	2.2	114	24/28	B											98	861
133	10.50	1.1	77	1.0	1.1	79	24/28	B											98	663

### P511-N



### Тип 511 (Моторный фланец)

Моторный фланец	A	g6	k1
84 B14	145	7120	149,5
90 B14	145	140	149,5
100/112 B14	145	160	149,5
132 B14	175	200	188
71 B5	145	160	149,5
80/90 B5	147	200	151,5
100/112 B5	153	250	157,5

### Выходной фланец / Output flange

a1 Ш	b1	e1	c1	f1	s1
140	95	115	10	3	
160	110	130	10	3,5	
200	130	165	11	3,5	
250	180	215	11,5	3,5	

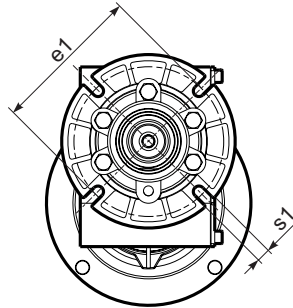
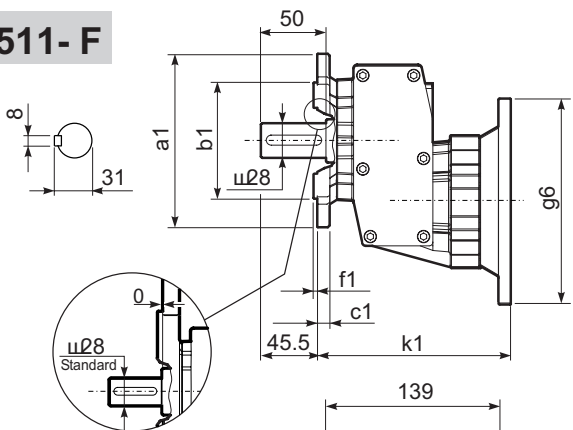
\* Положение отверстий / holes position

### Ш Выходной вал / Output shaft

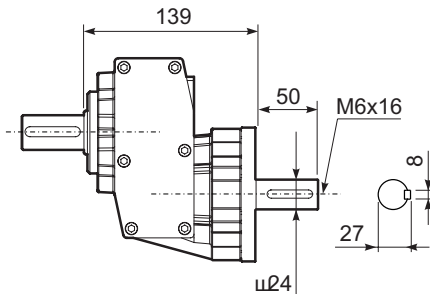
Стандартный	Ш 28x50
По запросу	Ш 24x50

Масса Weight	5.00 Kr
--------------	---------

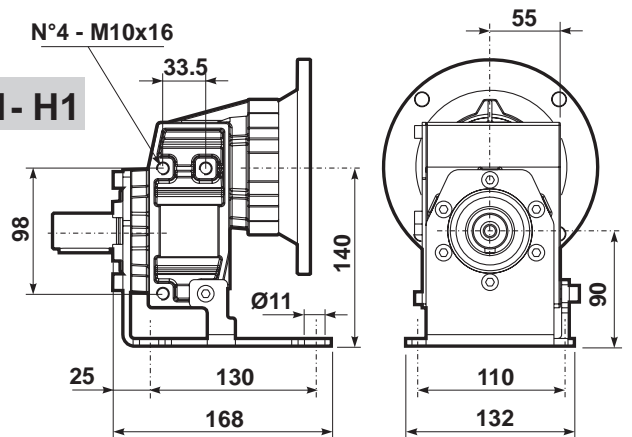
### P511-F



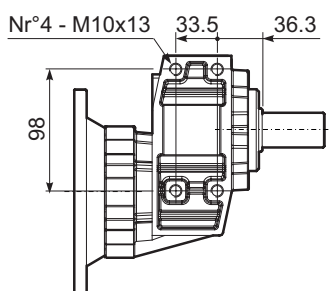
### R511-N



### R511-H1



### P511-N



**B)** Монтируется с проставкой  
Coupling by means of reduction bushing



**C)** Положение отверстий моторного фланца  
редуктора  
Motor flange/terminal box position

