

Устройства плавного пуска AC-MICROSTART 1,5 / 3

Характерные особенности:

- устройство плавного пуска с управлением по трем фазам
- простая установка, также может использоваться для модернизации существующего оборудования
- клеммная коробка, пригодная для подключения распределительного устройства
- установка путем защелкивания на стандартной 35-миллиметровой шине
- интегрированное закорачивающее реле
- нейтральный провод сети электропитания (N) не требуется
- уменьшение максимального тока
- уровень защиты IP 20



Устройства плавного пуска
AC-MICROSTART 1,5/3



Функции:

- плавное ускорение и торможение
- четыре отдельно настраиваемых параметра – пусковой момент, время разгона, момент плавного останова, время торможения
- возможен плавный пуск и плавный останов с помощью контакта правления

Предоставляется по запросу:

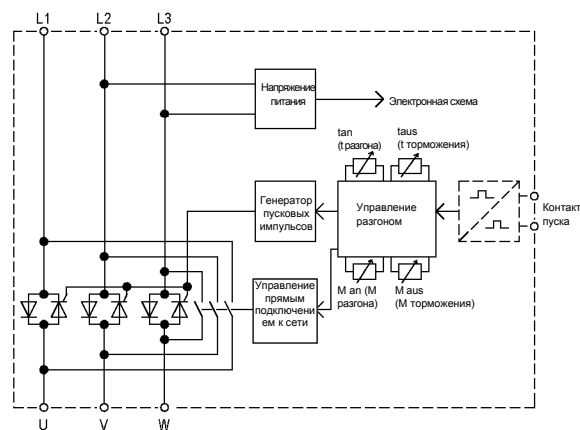
- беспотенциальное входное управляющее напряжение 10 ... 30 В постоянного тока

Опции: (по запросу)

- подключение в режиме "SST"

Типовые варианты применения:

- насосы
- вентиляторы
- привода ленточных конвейеров
- приводные шкивы / обмоточные станки
- транспортное оборудование
- компрессоры



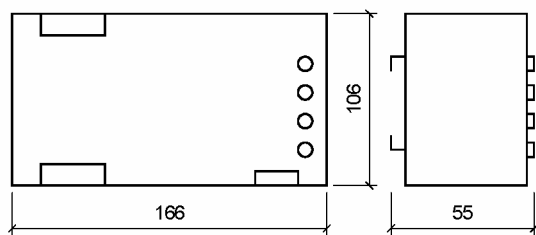
Технические данные	AC-MICROSTART	
	1,5	3
Сетевое напряжение / напряжение двигателя в соответствии с DIN EN 50160 (IEC 38)	4000 В ± 15 % 50/60 Гц	
Номинальный ток устройства	4 А	6.5 А
Допустимая мощность двигателя	1,5 кВт	3к Вт
Минимальный ток двигателя	10 % от номинального тока устройства	
Диапазон настройки пускового момента	0 ... 80 %	
Диапазон настройки времени разгона	1 ... 15 с	
Диапазон настройки момента плавного останова	20 ... 80 %	
Диапазон настройки времени торможения	0 ... 15 с	
Время сброса	200 мс	
Максимальное число циклов переключения при 3x I _e и 10с t _{an}	120/час	60/час
Максимальная площадь поперечного сечения проводов	2,5 мм ²	
Значение I ² t силовых полупроводников	40 А ² с	450 А ² с
Температура окружающей среды / температура хранения	0 °С...45 °С / -25 °С...75 °С	
Вес, в кг	0,75	0,75
Номер для заказа	21300.38001	21300.38003
Опция "SST"	21304.38001	21304.38003

Правила определения номинальных значений см. на добавочном листе.

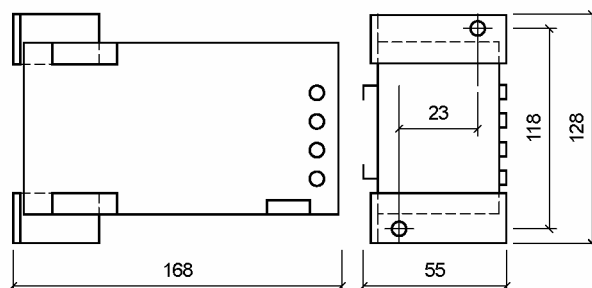
Устройства плавного пуска AC-MICROSTART 1,5 / 3

Размеры:

AC-MICROSTART 1,5/3

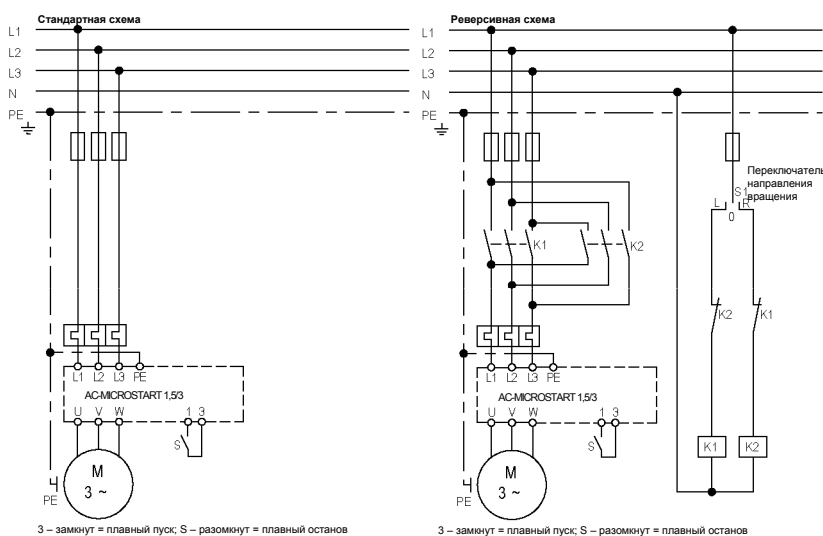


Опция "SST"



Все размеры указаны в миллиметрах.

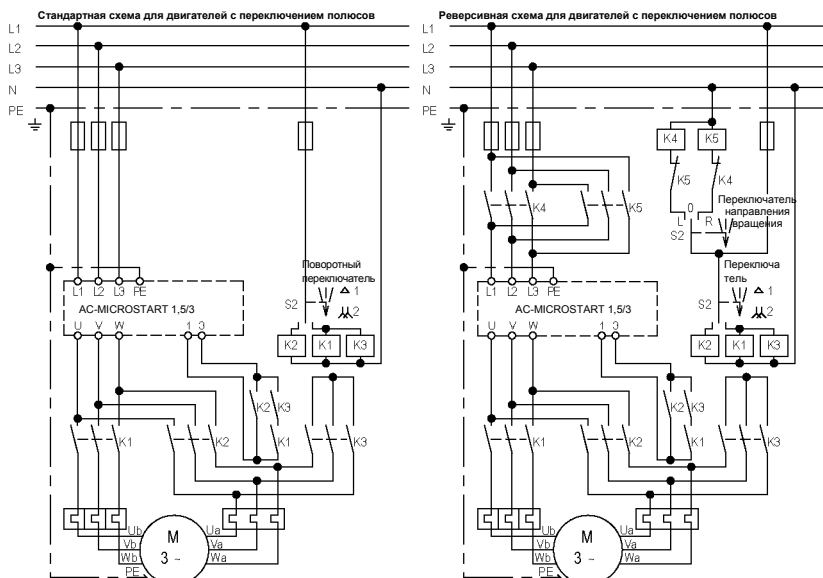
Схема соединений:



3 – замкнут = плавный пуск; S – разомкнут = плавный останов

3 – замкнут = плавный пуск; S – разомкнут = плавный останов

EMC
 Предельные значения излучаемых помех в соответствии с действующими стандартами не исключают возможности воздействия помех на приемники и чувствительные электронные устройства в радиусе 10 м от данного устройства. При наличии таких помех, обусловленных работой устройств плавного пуска "AC-MICROSTART", уровень излучаемых помех может быть уменьшен путем принятия соответствующих мер. Могут быть выполнены следующие действия, например: последовательное подключение дросселей (3 мГн) или соответствующего сетевого фильтра перед устройством плавного пуска или параллельное подключение конденсаторов (0,15 мкФ) к выводам напряжения питания.



Для двигателей с переключением полюсов установите подстроечным конденсатором время, равное нулю (крайнее левое положение)

Спецификации могут быть изменены без предварительного уведомления.