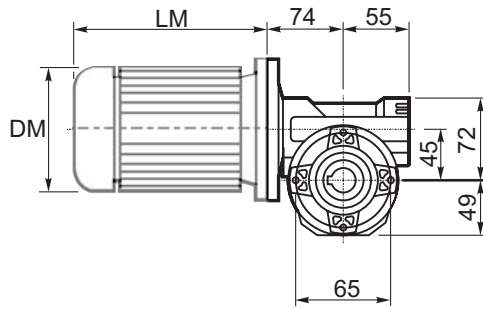
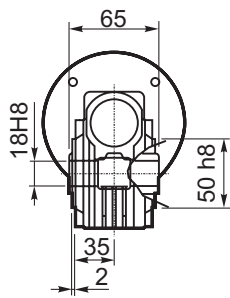




M... \FB

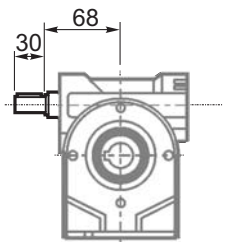
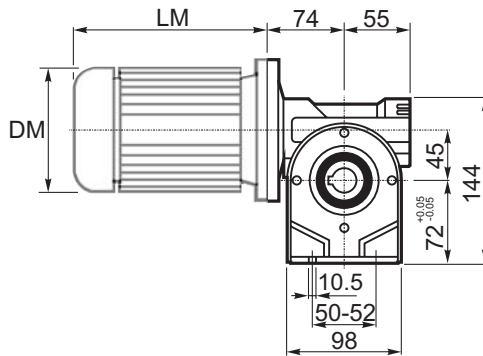
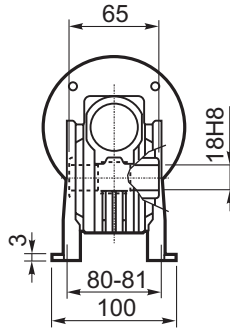


4 отверстия М6х14
4 holes M6x14



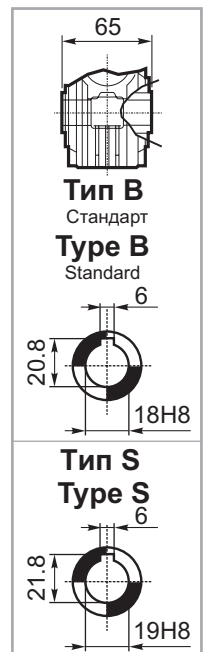
D1	ø11h6	Тип В Type B
	ø11h6	Тип S Type S

M... \PA



R...

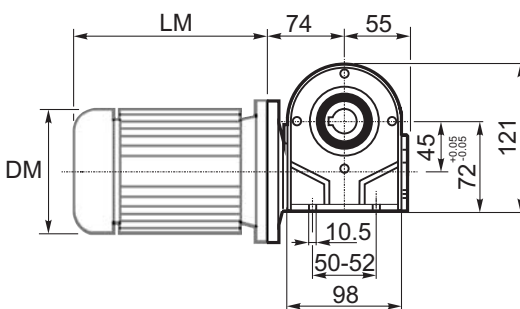
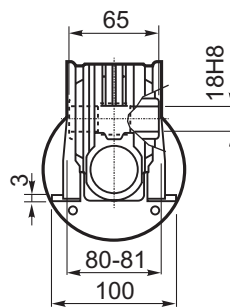
**ВЫХОДНОЙ
ВАЛ
OUTPUT
SHAFT**



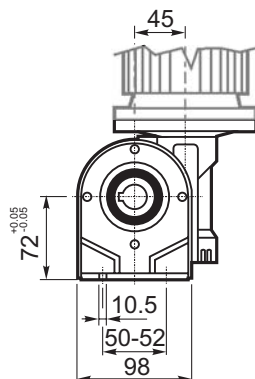
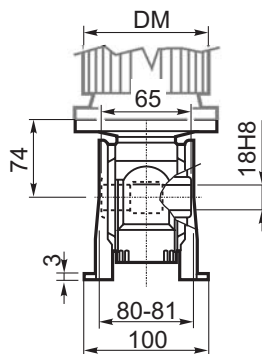
**Тип В
Стандарт
Type B
Standard**

**Тип S
Type S**

M... \PB



M... \PV

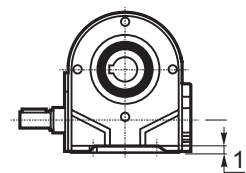
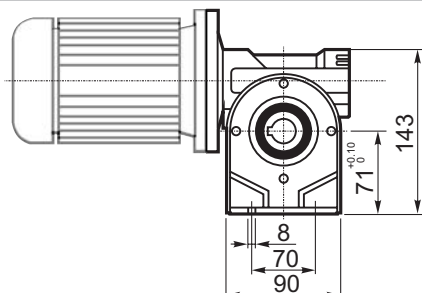
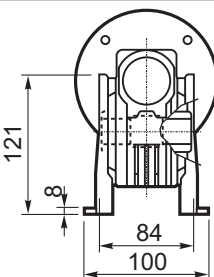


ЛАПЫ

Тип S
По запросу

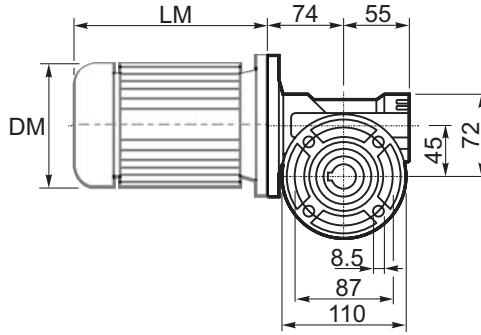
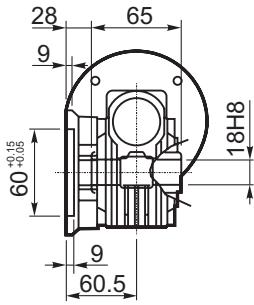
FEET
Type S

On request

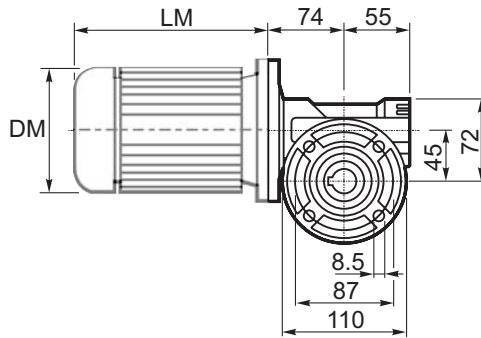
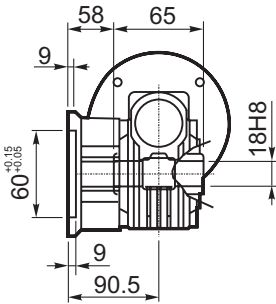




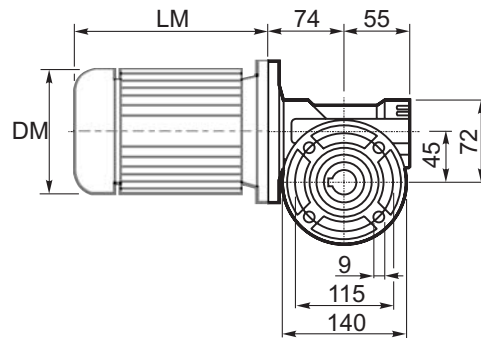
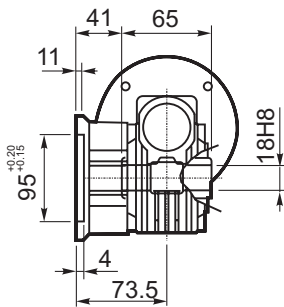
M... \FC



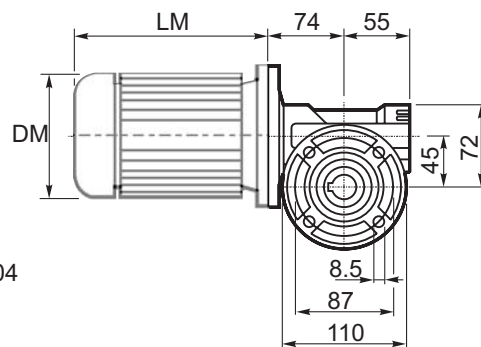
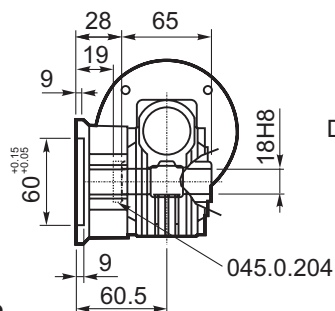
M... \FL



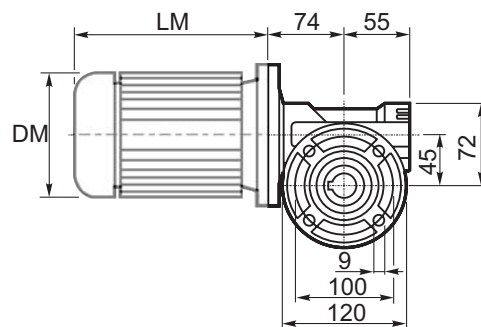
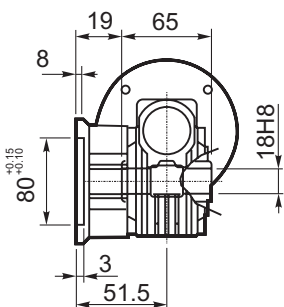
M... \F1



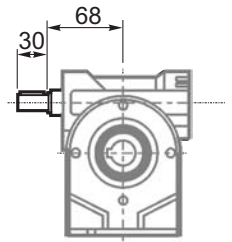
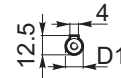
M... \F2



M... \F3

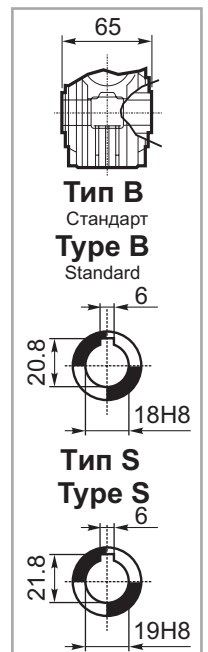


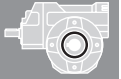
D1	ø11h6	Тип В Type B
	ø11h6	Тип S Type S



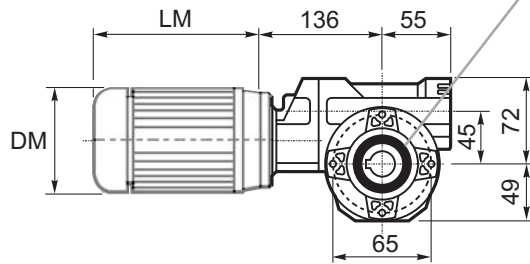
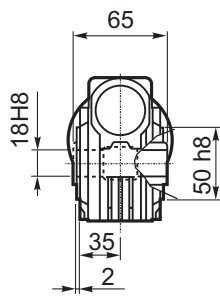
R...

**ВЫХОДНОЙ ВАЛ
OUTPUT SHAFT**

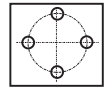




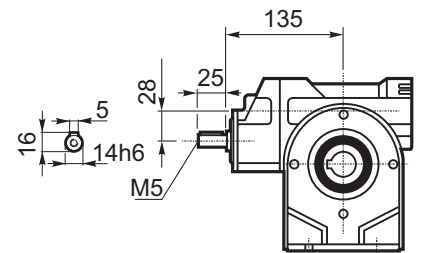
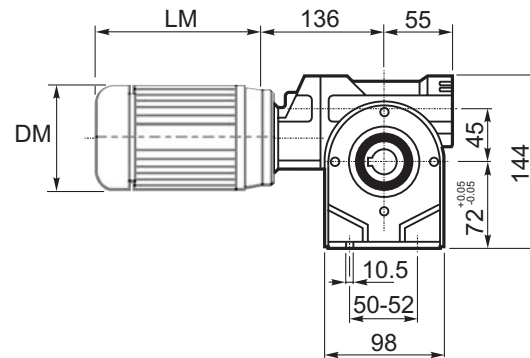
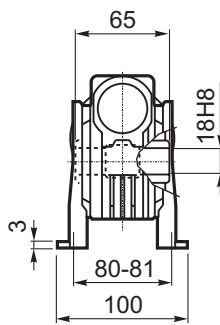
M... \FB



4 отверстия М6х14
4 holes M6x14

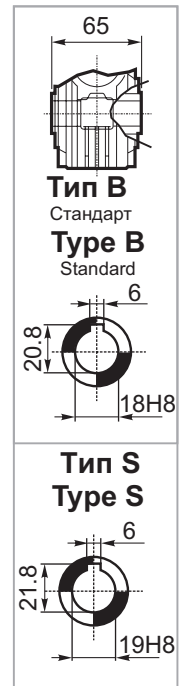
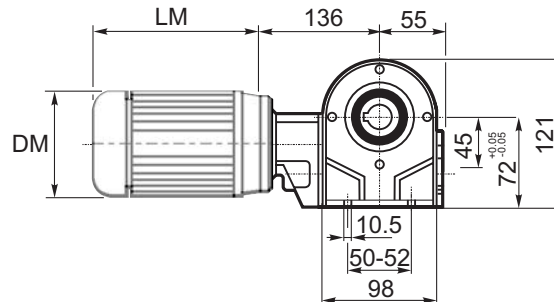
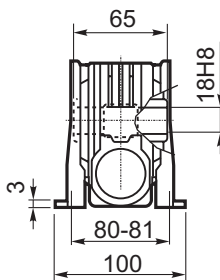


M... \PA

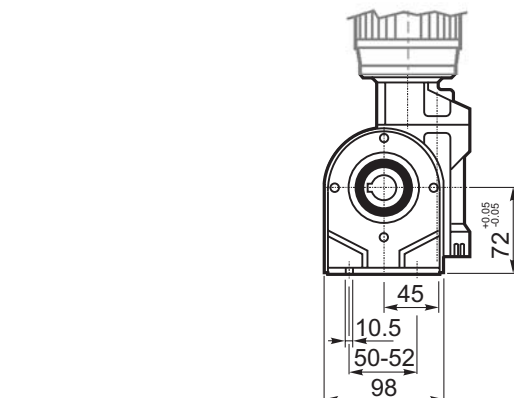
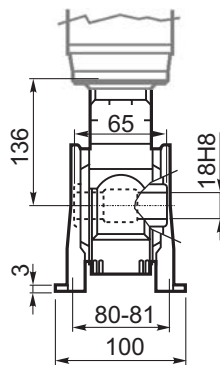


R... ВЫХОДНОЙ ВАЛ
OUTPUT SHAFT

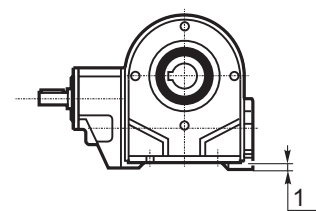
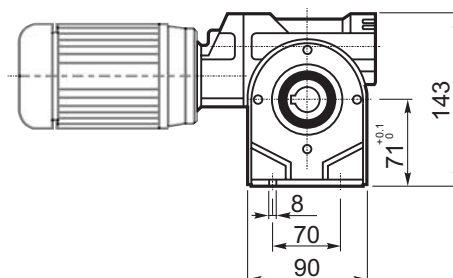
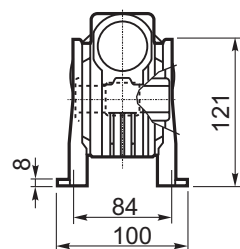
M... \PB



M... \PV

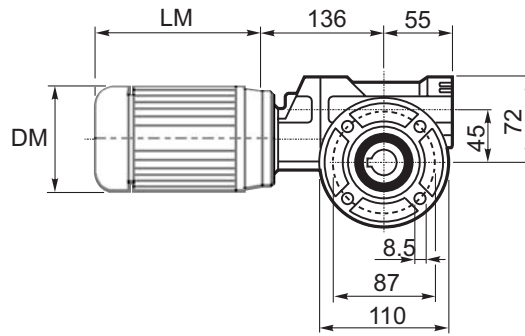
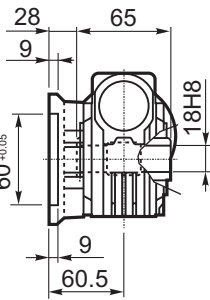


ЛАПЫ
Тип S
По запросу
FEET
Type S
On request

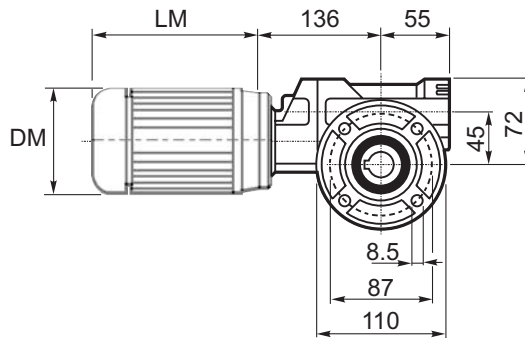
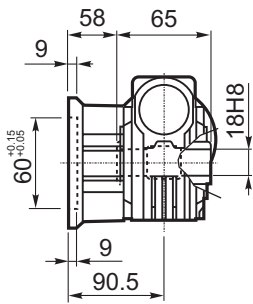




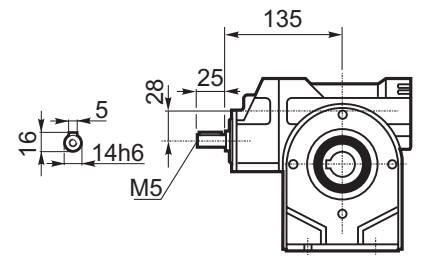
M... \FC



M... \FL

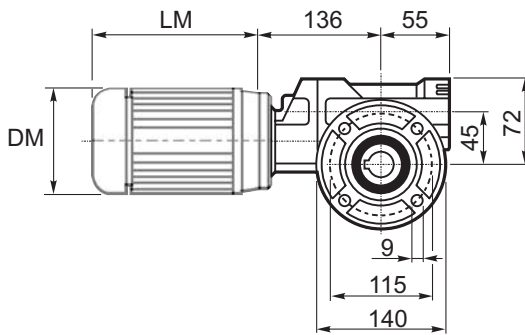
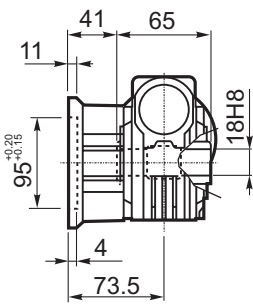


R...

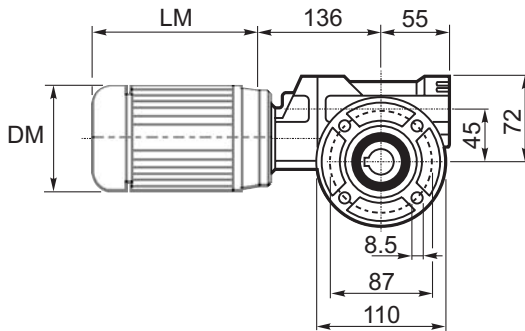
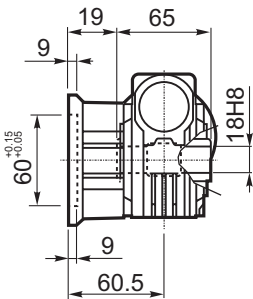


**ВЫХОДНОЙ
ВАЛ
OUTPUT
SHAFT**

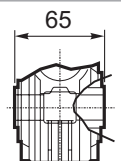
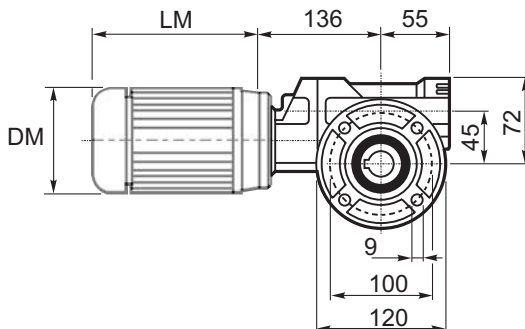
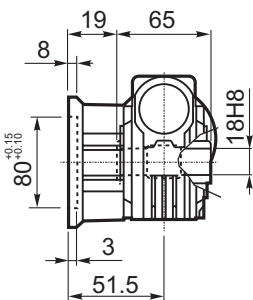
M... \F1



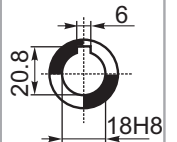
M... \F2



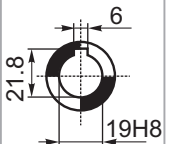
M... \F3

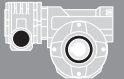


**Тип В
Стандарт
Type B
Standard**

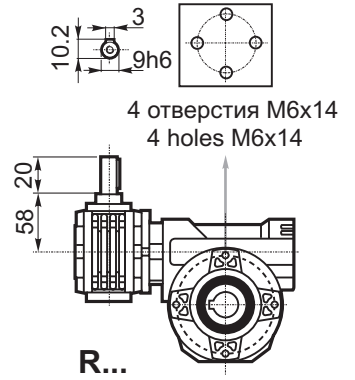
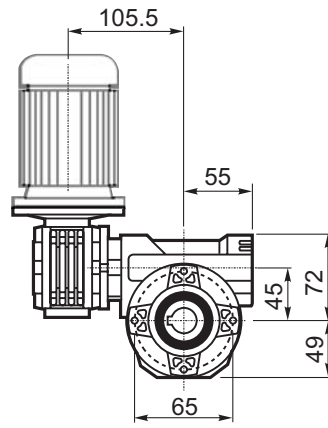
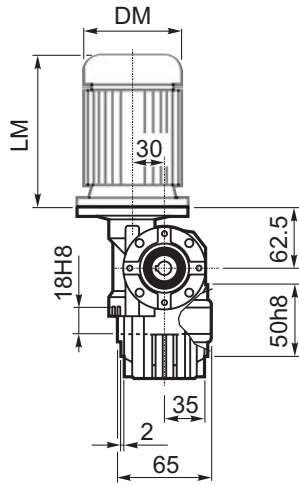


**Тип S
Type S**

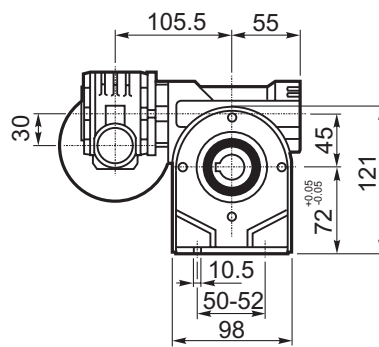
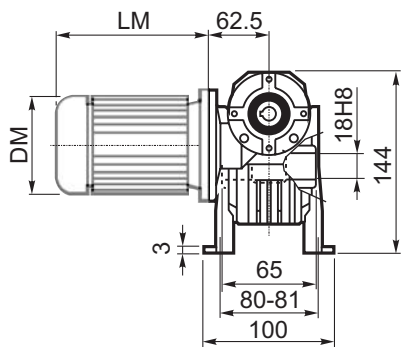




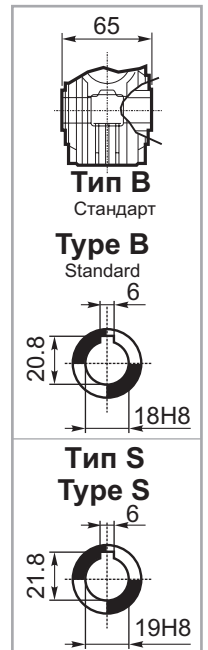
M... \FB



M... \PA



**ВЫХОДНОЙ ВАЛ
OUTPUT SHAFT**



ЛАПЫ

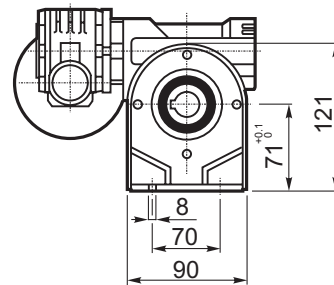
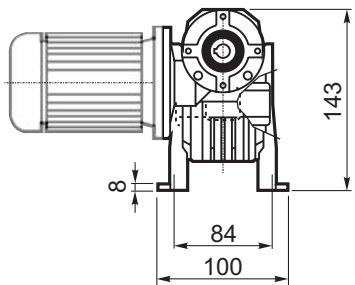
Тип S

По запросу

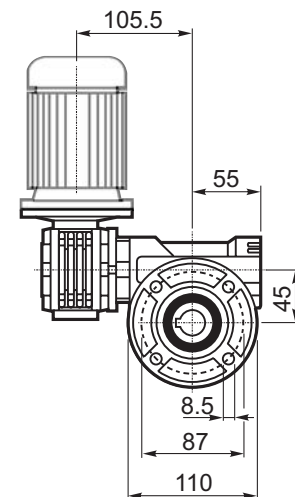
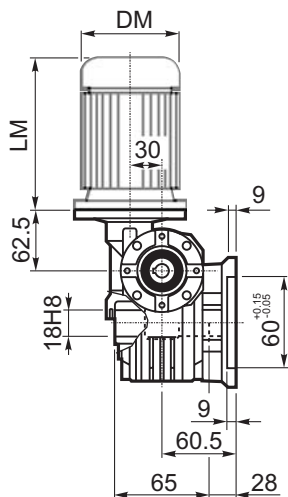
FEET

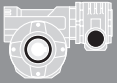
Type S

On request

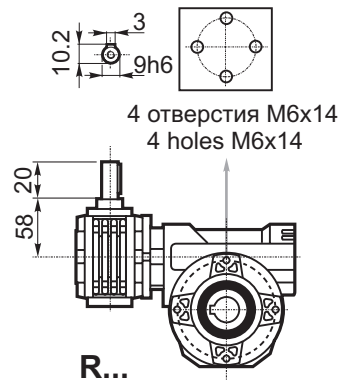
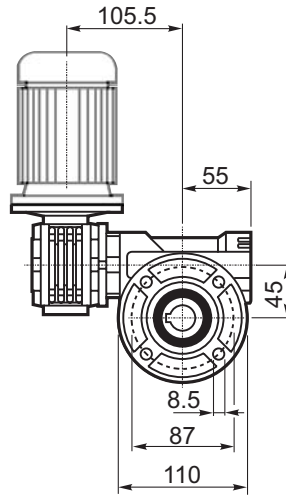
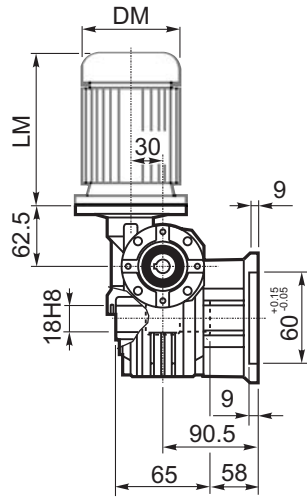


M... \FC

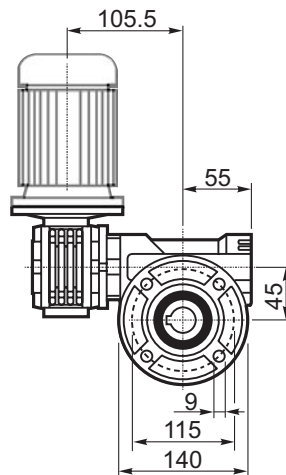
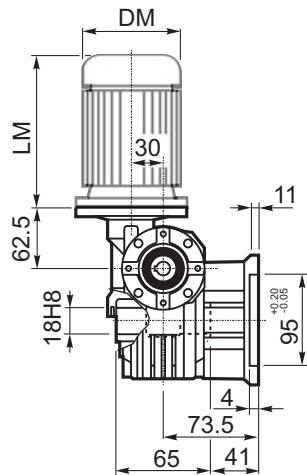




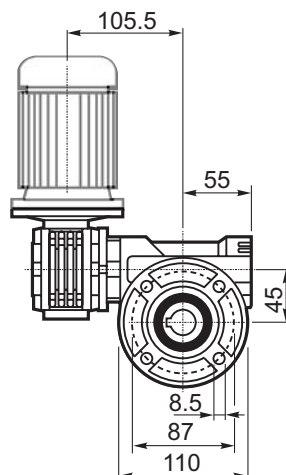
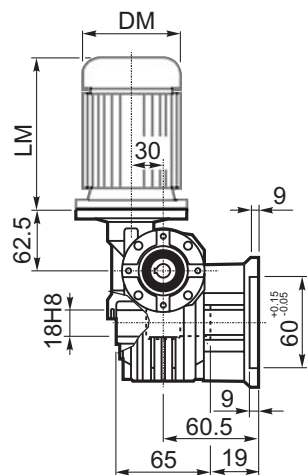
M... \FL



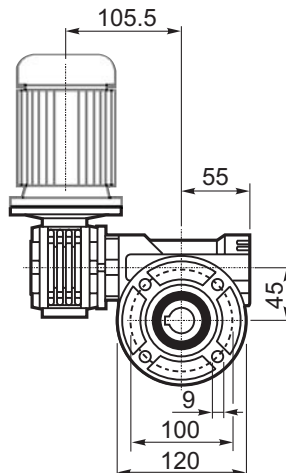
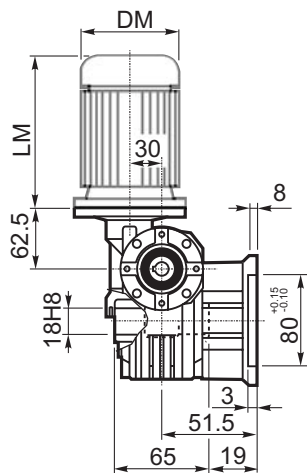
M... \F1



M... \F2



M... \F3



**ВЫХОДНОЙ
ВАЛ
OUTPUT
SHAFT**

