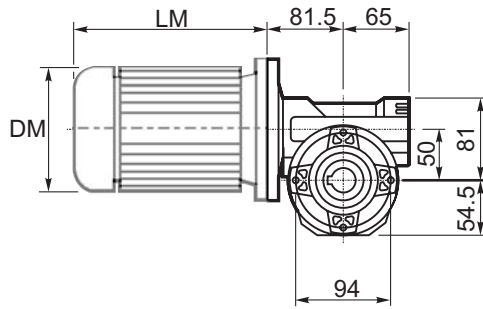
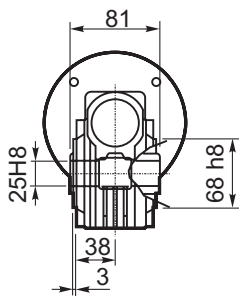
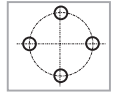




M... \FB

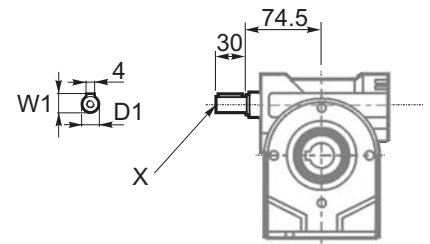
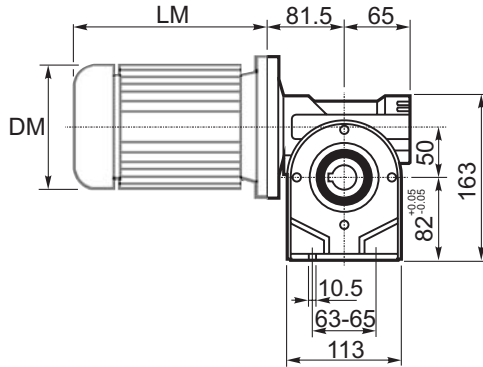
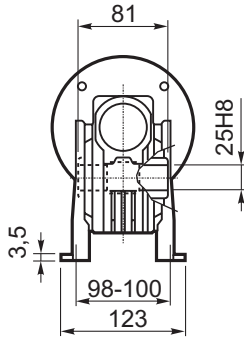


4 отверстия М6х9
4 holes M6x9



	D1	W1	X
Тип В Type B	ø16h6	18	M6
Тип S Type S	ø14h6	16	M5

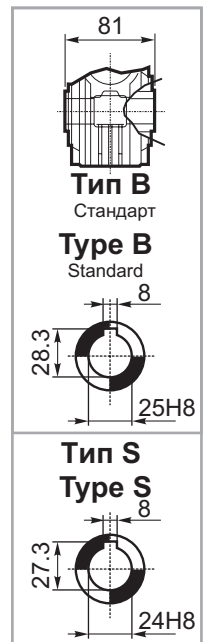
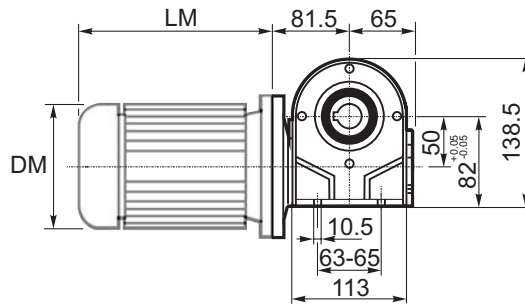
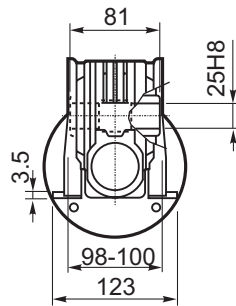
M... \PA



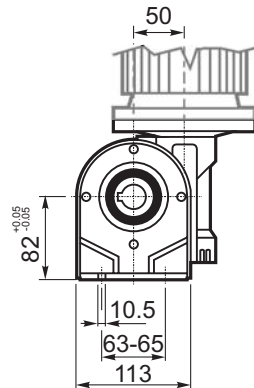
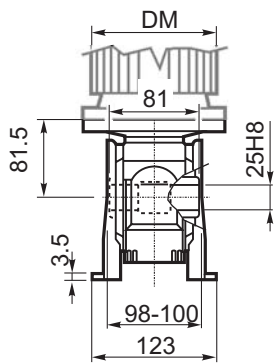
R...

**ВЫХОДНОЙ
ВАЛ
OUTPUT
SHAFT**

M... \PB

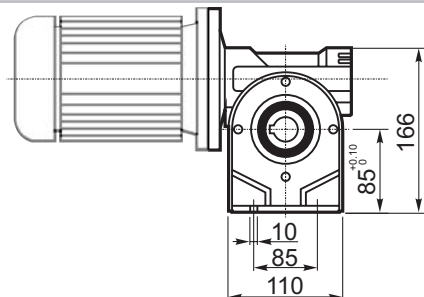
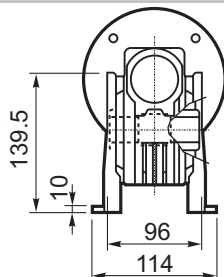


M... \PV



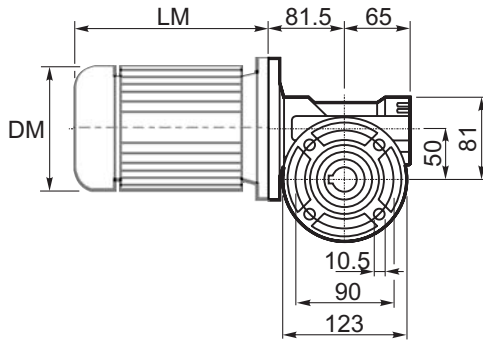
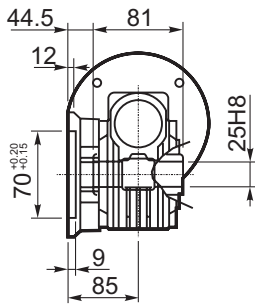
**ЛАПЫ
Тип S
По запросу**

**FEET
Type S
On request**

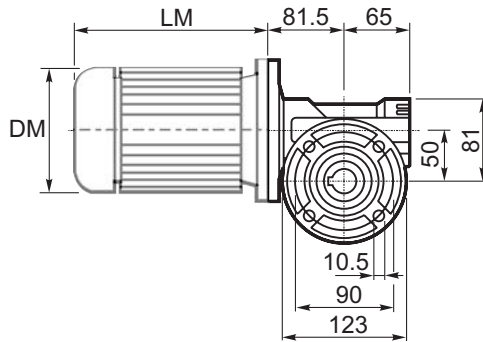
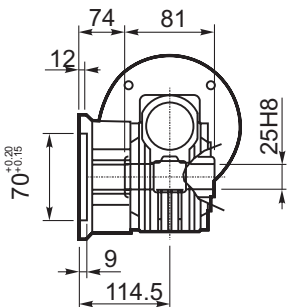




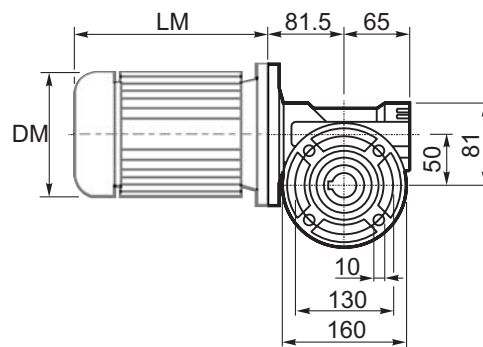
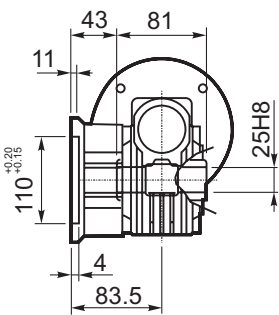
M... \FC



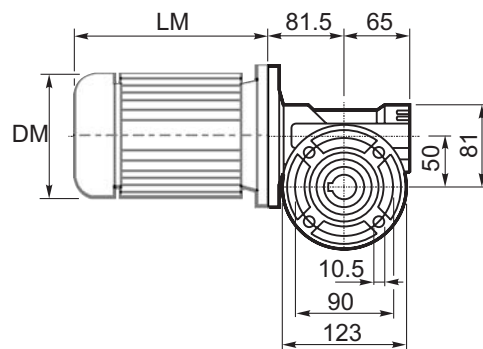
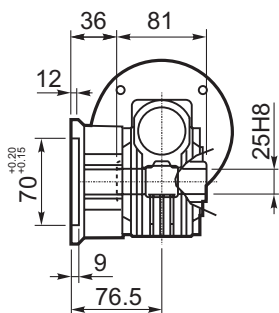
M... \FL



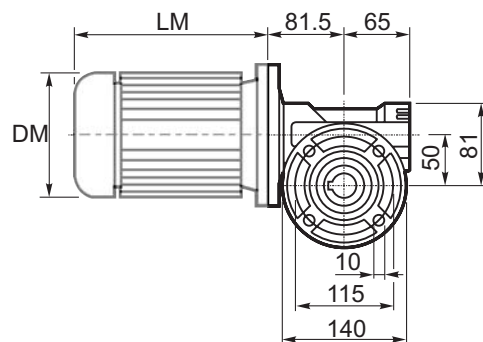
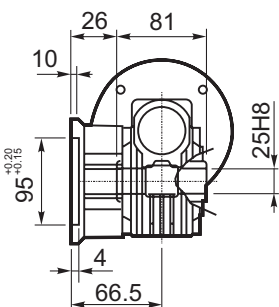
M... \F1



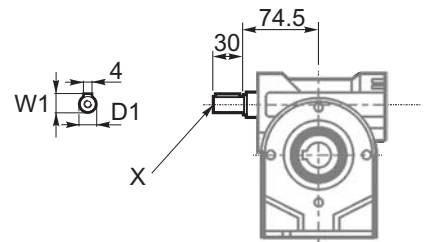
M... \F2



M... \F3

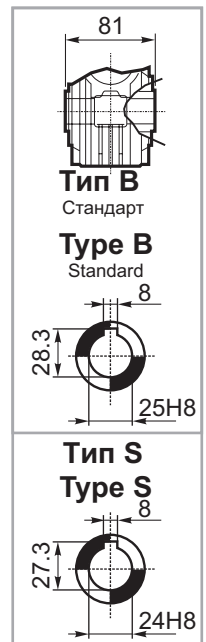


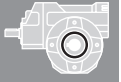
	D1	W1	X
Тип В Type B	ø16h6	18	M6
Тип S Type S	ø14h6	16	M5



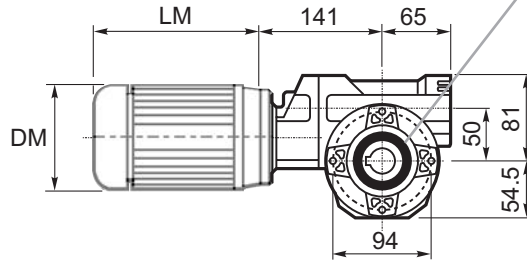
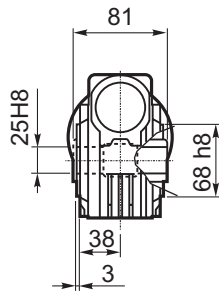
R...

**ВЫХОДНОЙ
ВАЛ
OUTPUT
SHAFT**

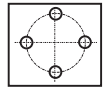




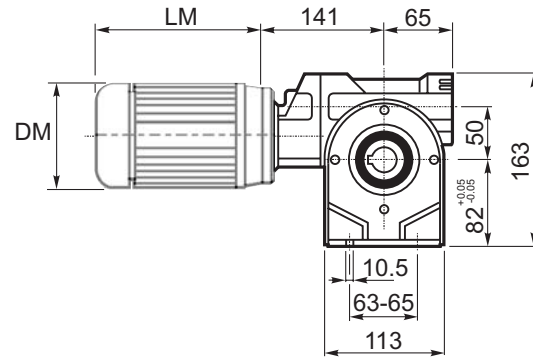
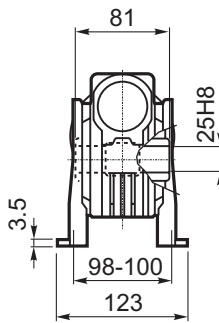
M... \FB



4 отверстия М6х9
4 holes M6x9

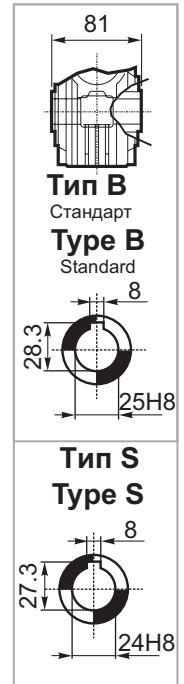
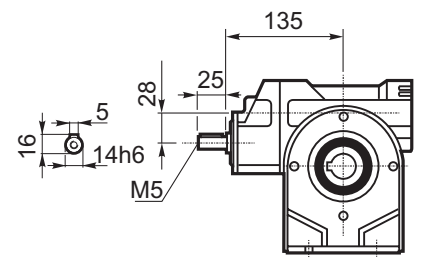


M... \PA

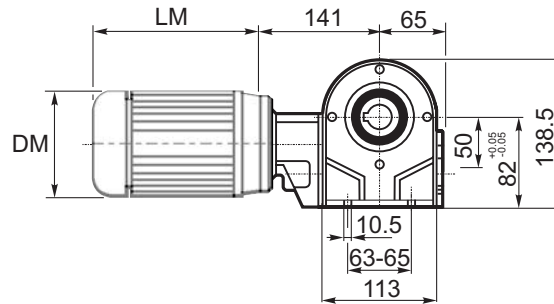
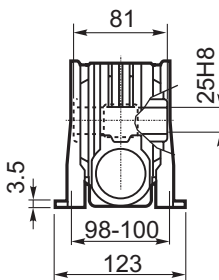


R...

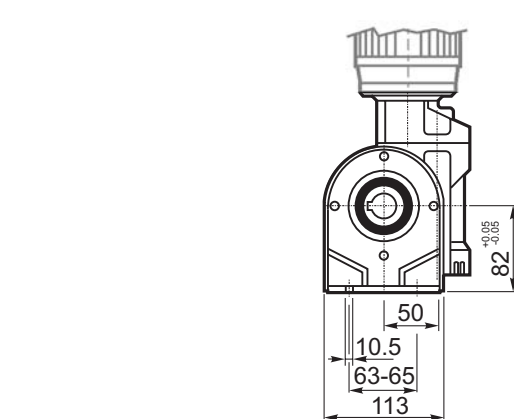
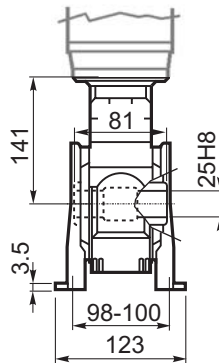
**ВЫХОДНОЙ
ВАЛ
OUTPUT
SHAFT**



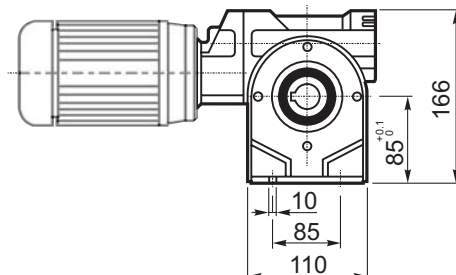
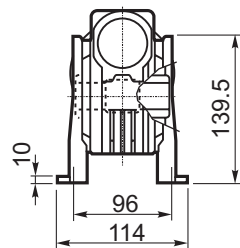
M... \PB

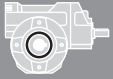


M... \PV

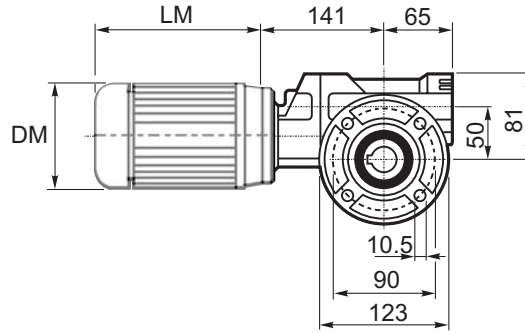
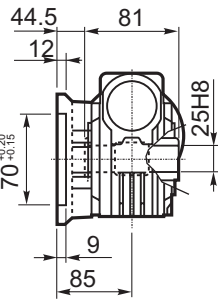


**ЛАПЫ
Тип S**
По запросу
**FEET
Type S**
On request

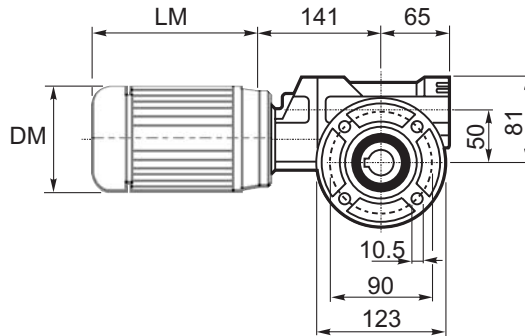
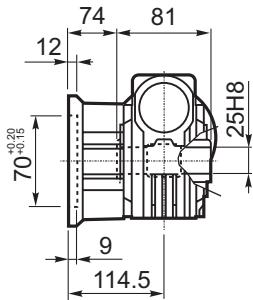




M... \FC

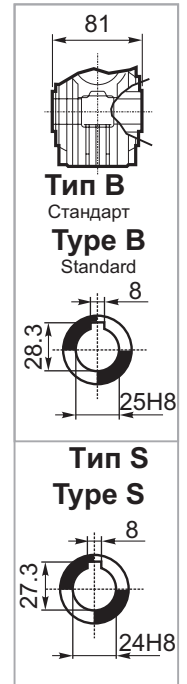
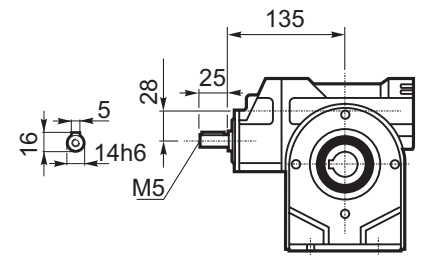


M... \FL

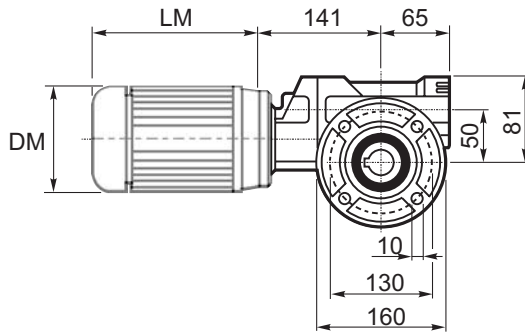
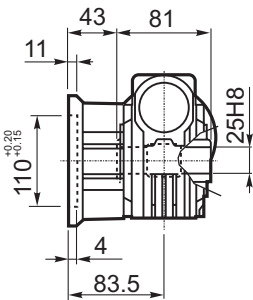


R...

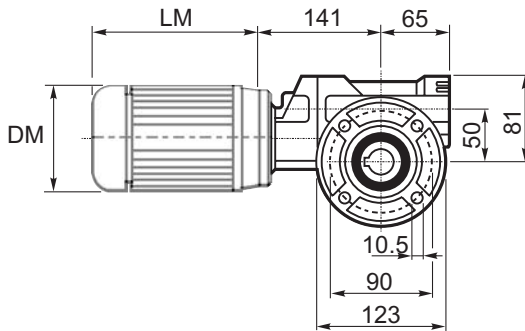
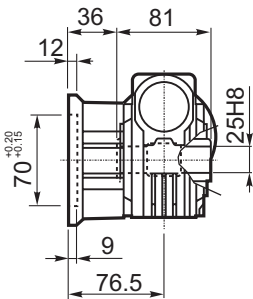
**ВЫХОДНОЙ
ВАЛ
OUTPUT
SHAFT**



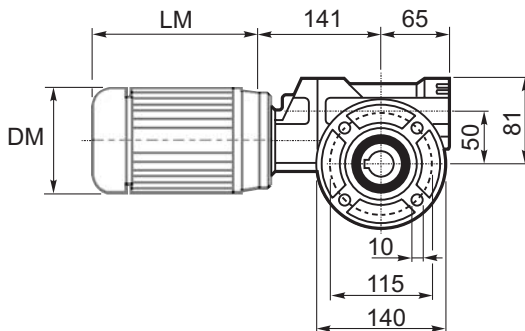
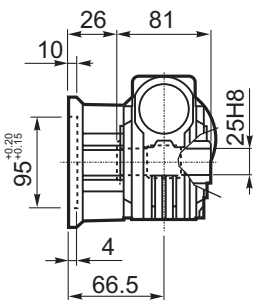
M... \F1

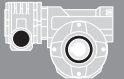


M... \F2

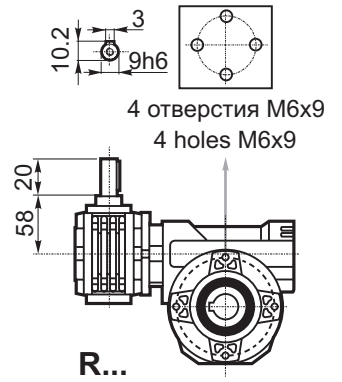
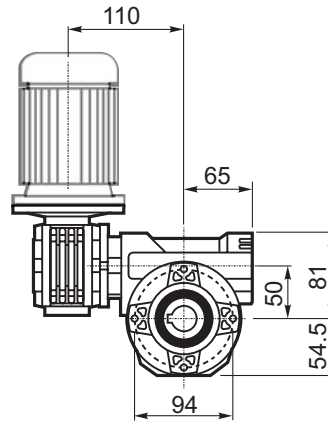
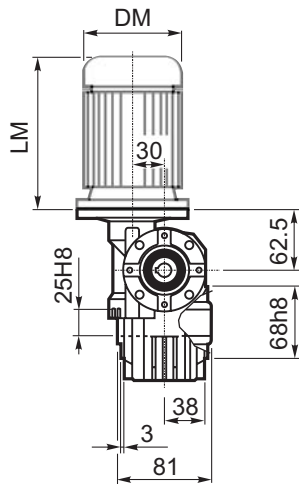


M... \F3

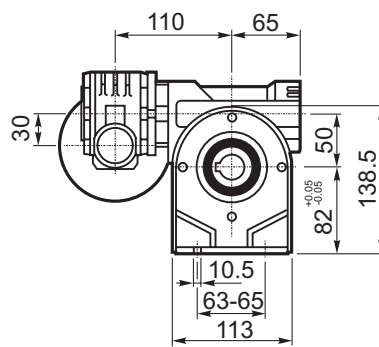
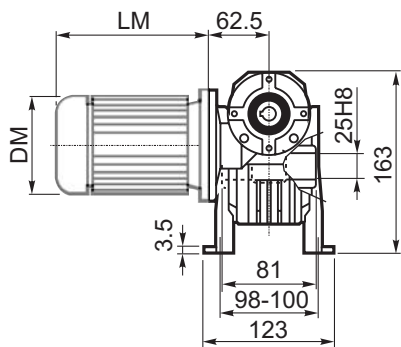




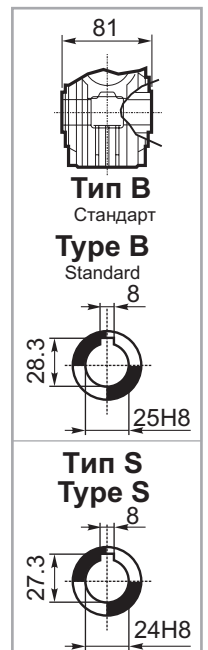
M... \FB



M... \PA



**ВЫХОДНОЙ ВАЛ
OUTPUT SHAFT**

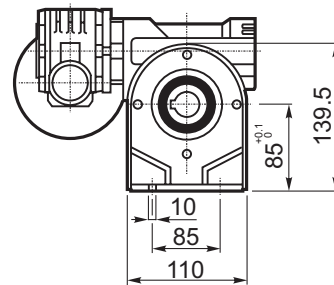
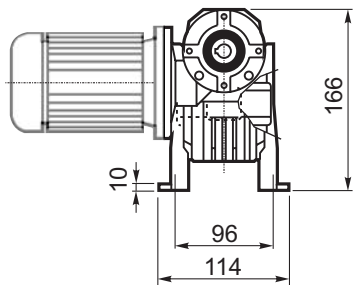


**ЛАПЫ
Тип S**

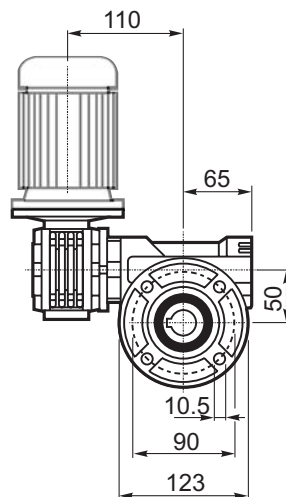
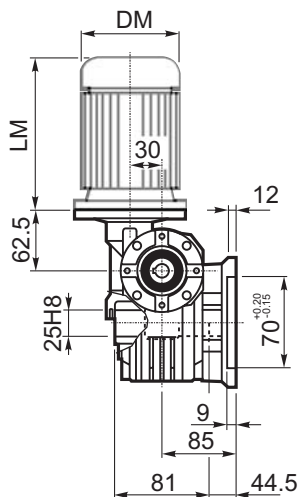
По запросу

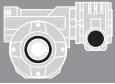
**FEET
Type S**

On request

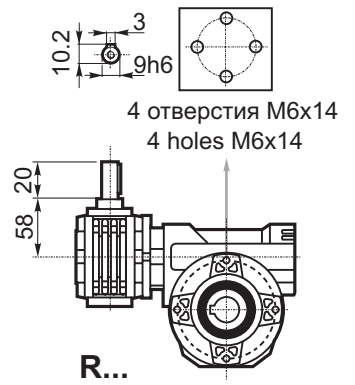
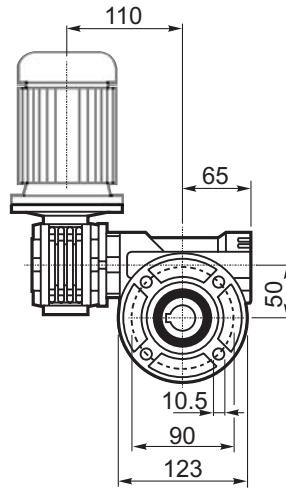
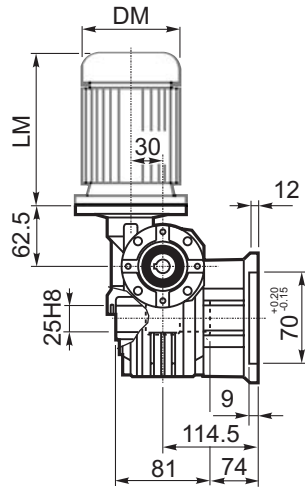


M... \FC

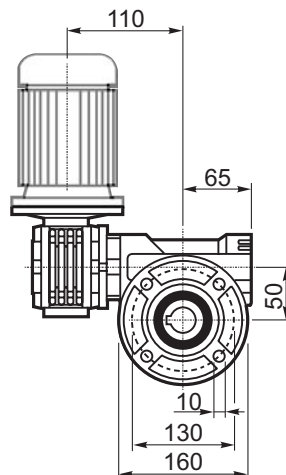
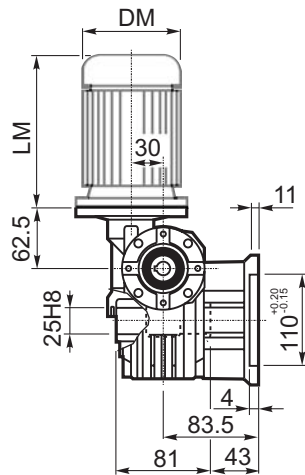




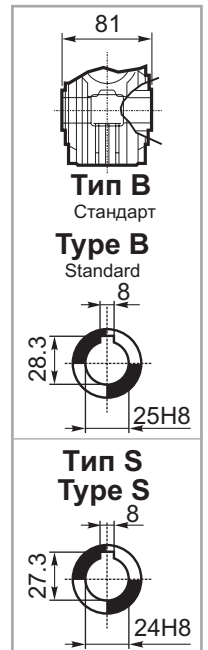
M... \FL



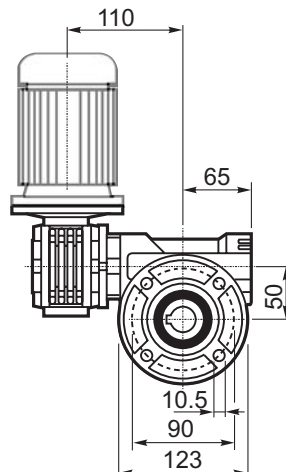
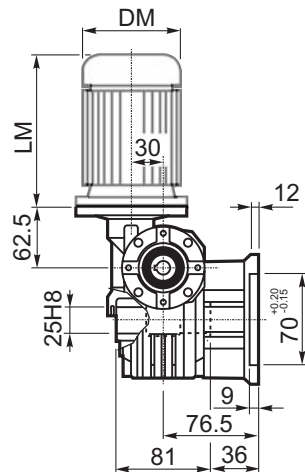
M... \F1



ВЫХОДНОЙ
ВАЛ
OUTPUT
SHAFT



M... \F2



M... \F3

