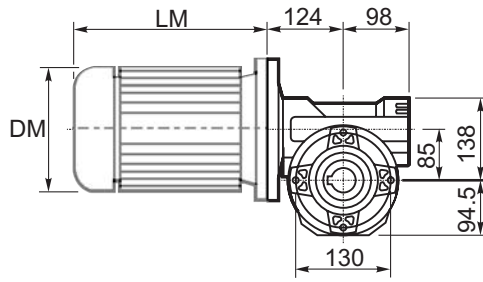
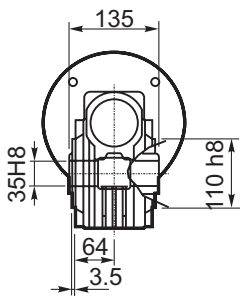
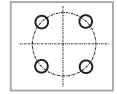




M... \FB

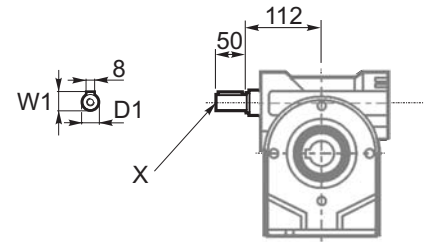
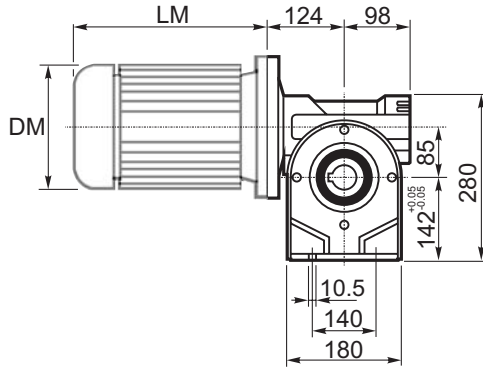
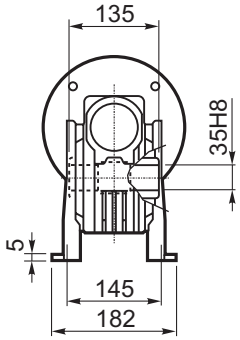


4 отверстия M10x18
4 holes M10x18



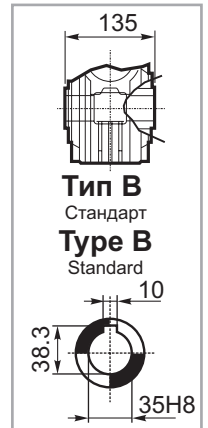
	D1	W1	X
Тип В Type B	ø25h6	28	M8
Тип S Type S	ø24h6	27	M8

M... \PA

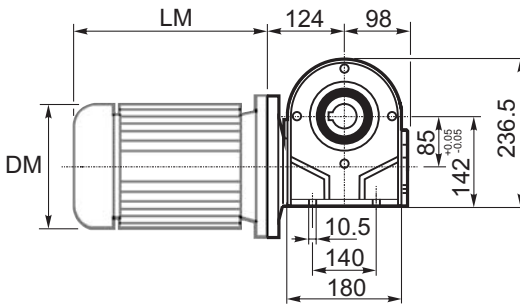
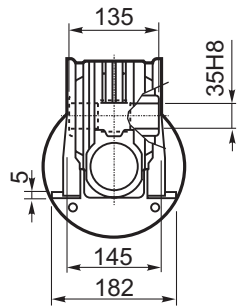


R...

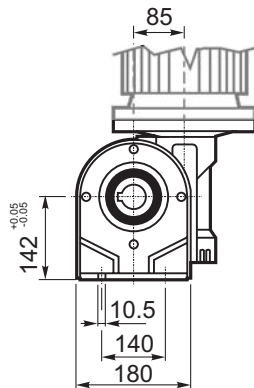
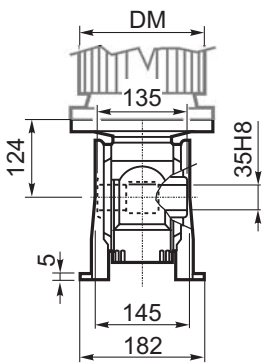
**ВЫХОДНОЙ
ВАЛ
OUTPUT
SHAFT**



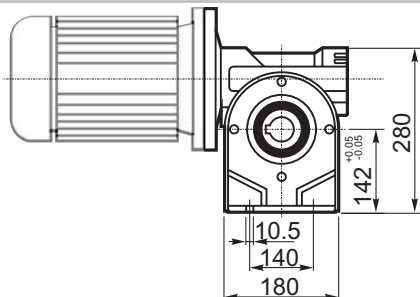
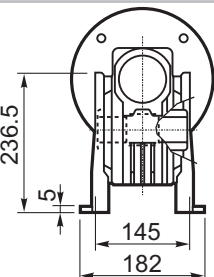
M... \PB



M... \PV

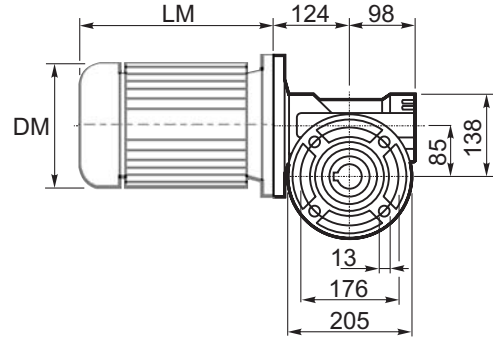
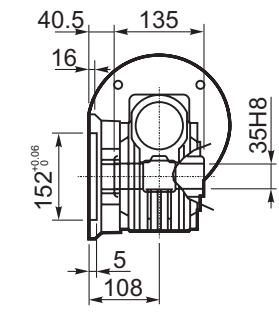


**ЛАПЫ
Тип S**
По запросу
**FEET
Type S**
On request

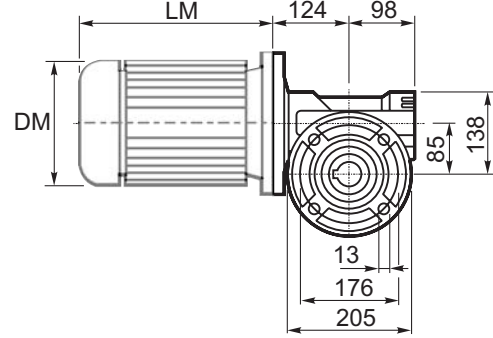
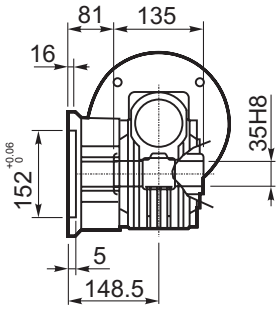




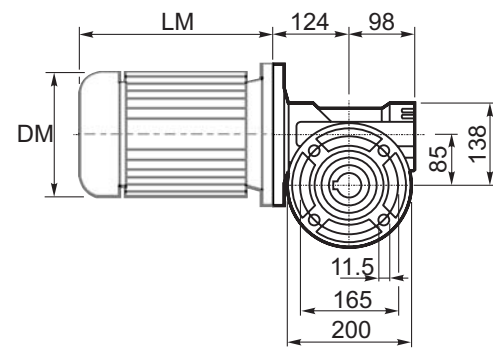
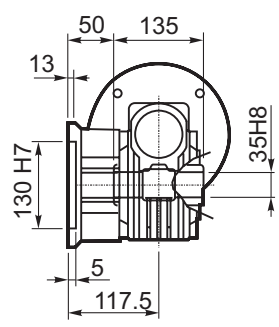
M... \FC



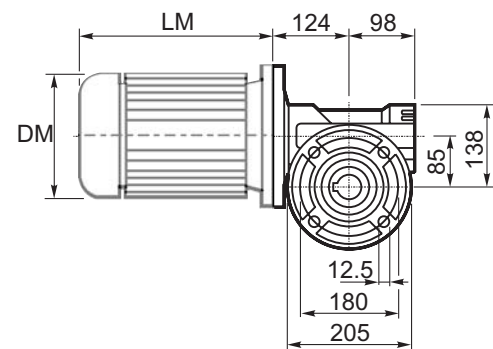
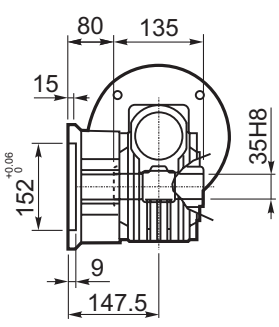
M... \FL



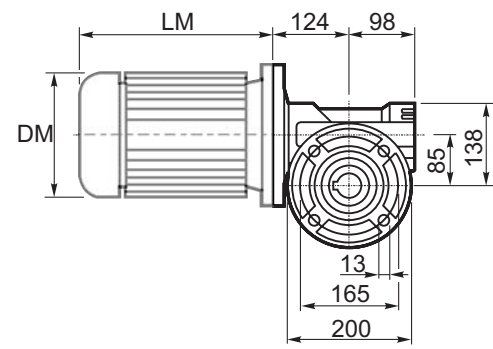
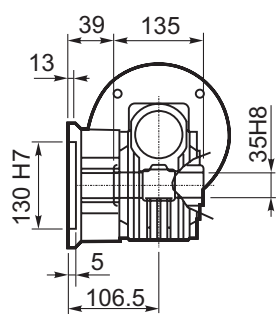
M... \F1



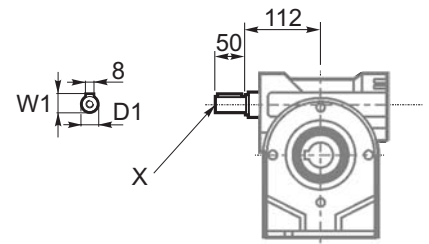
M... \F2



M... \F4

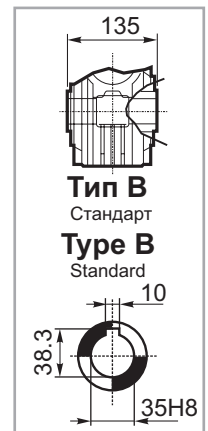


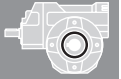
	D1	W1	X
Тип В Type B	ø25h6	28	M8
Тип S Type S	ø24h6	27	M8



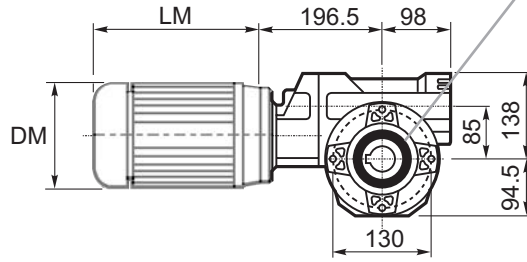
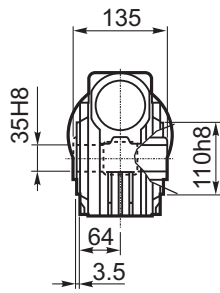
R...

**ВЫХОДНОЙ
ВАЛ
OUTPUT
SHAFT**

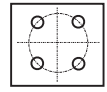




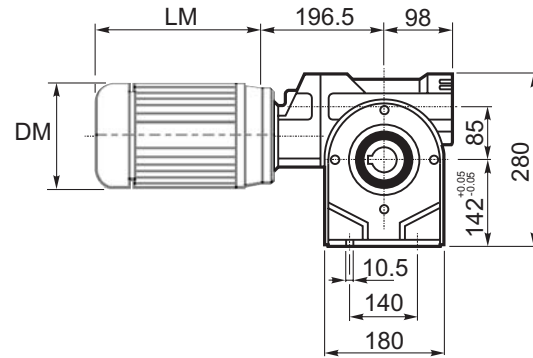
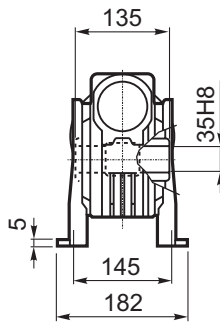
M... \FB



4 отверстия M10x18
4 holes M10x18

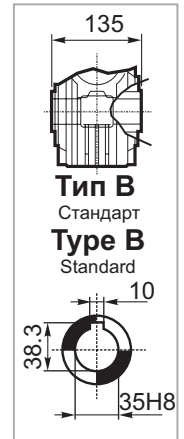
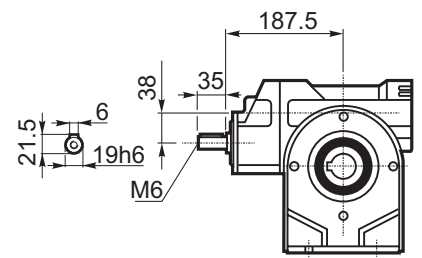


M... \PA

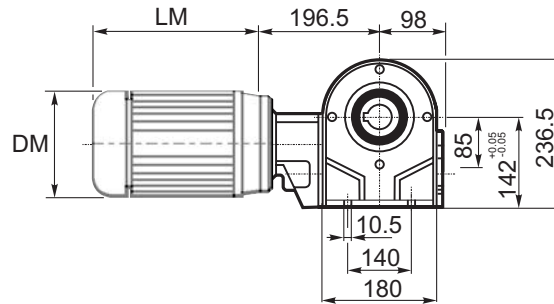
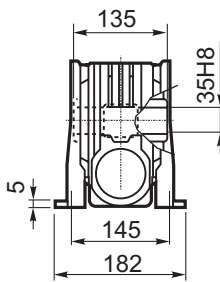


R...

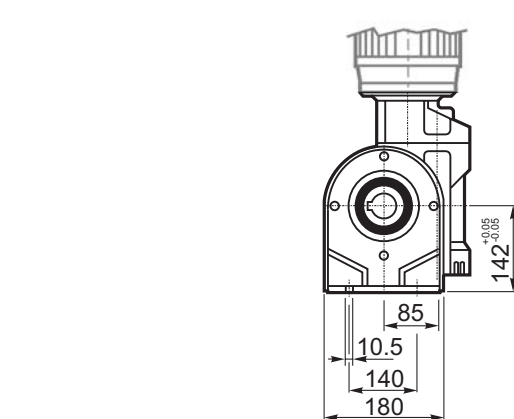
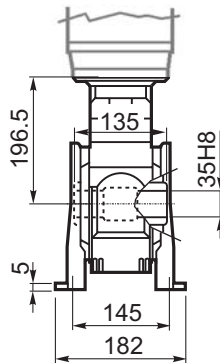
**ВЫХОДНОЙ
ВАЛ
OUTPUT
SHAFT**



M... \PB



M... \PV

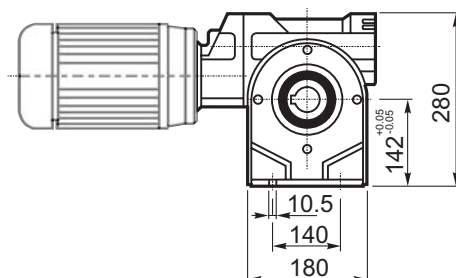
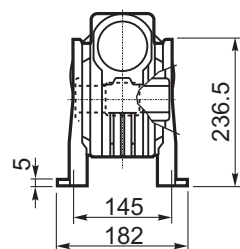


ЛАПЫ

Тип S
По запросу

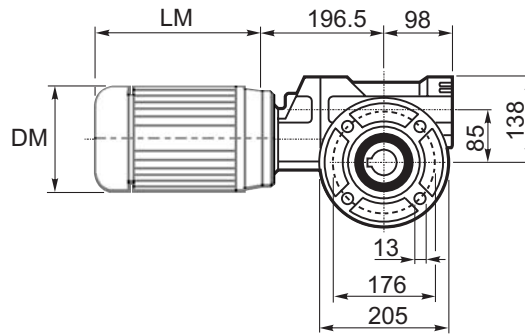
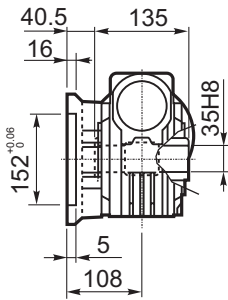
FEET
Type S

On request

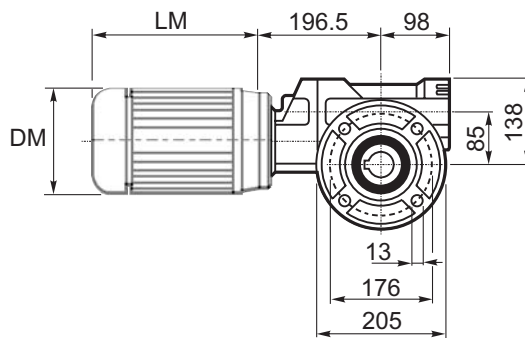
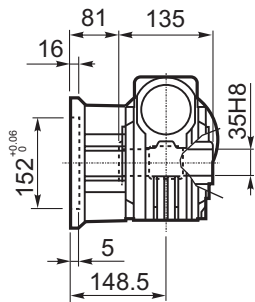




M... \FC

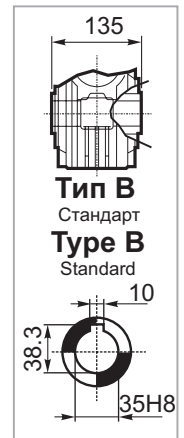
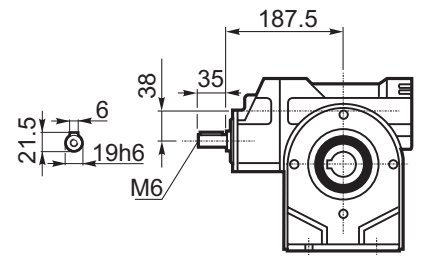


M... \FL

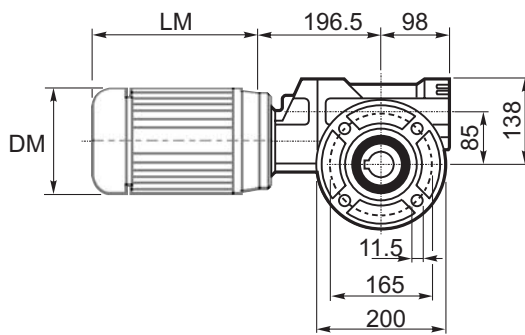
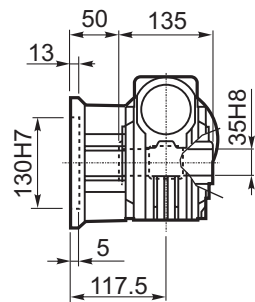


R...

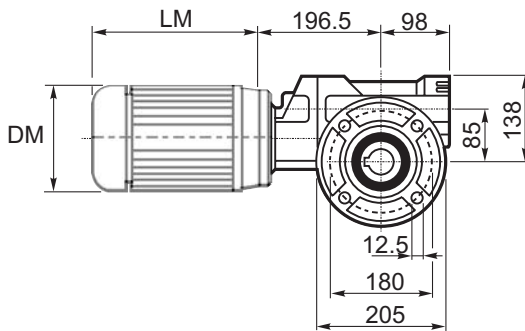
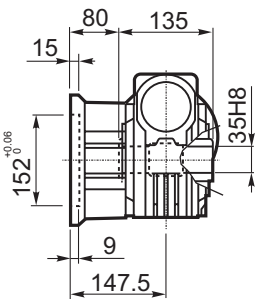
**ВЫХОДНОЙ
ВАЛ
OUTPUT
SHAFT**



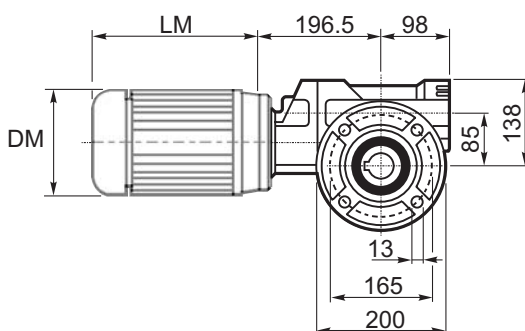
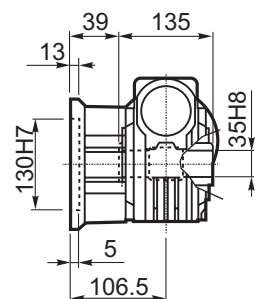
M... \F1

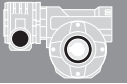


M... \F2

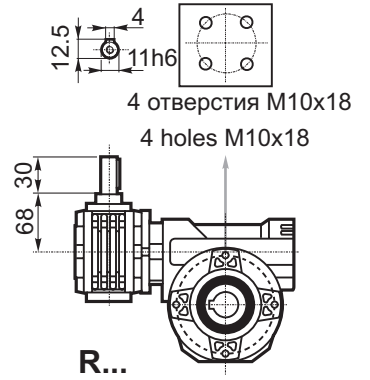
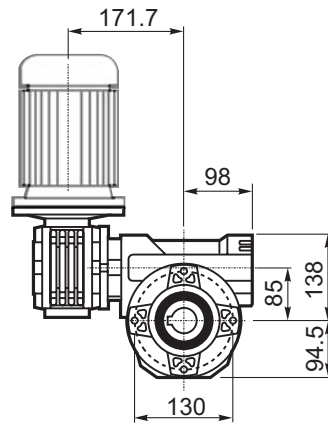
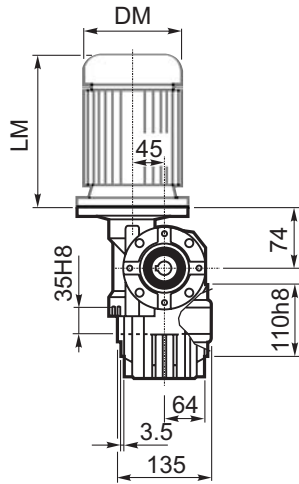


M... \F4

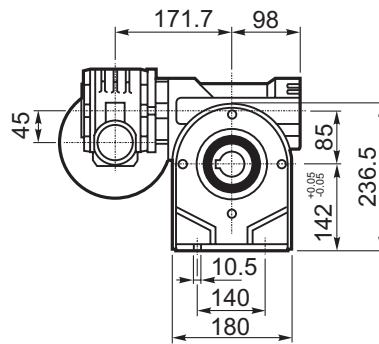
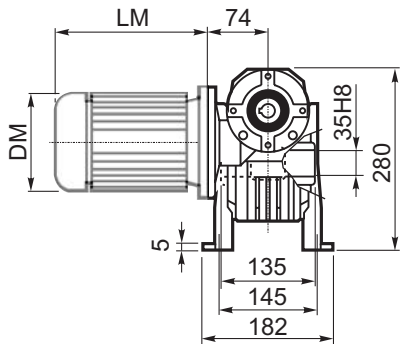




M... \FB



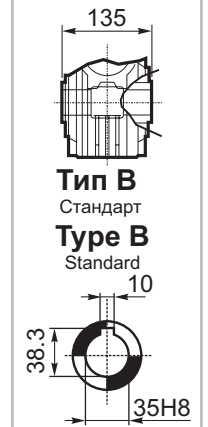
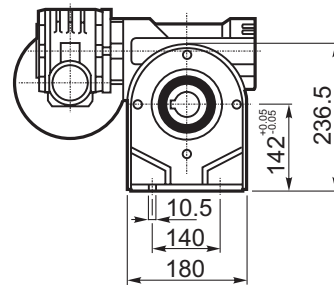
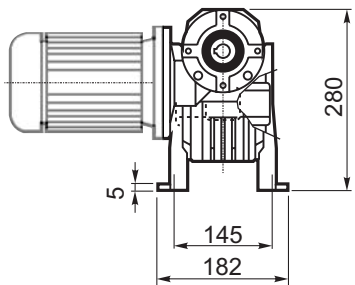
M... \PA



ВЫХОДНОЙ
ВАЛ
OUTPUT
SHAFT

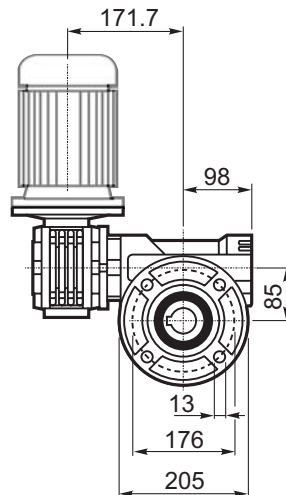
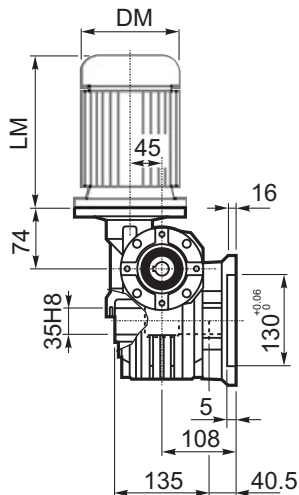
ЛАПЫ
Тип S
По запросу

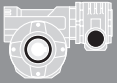
FEET
Type S
On request



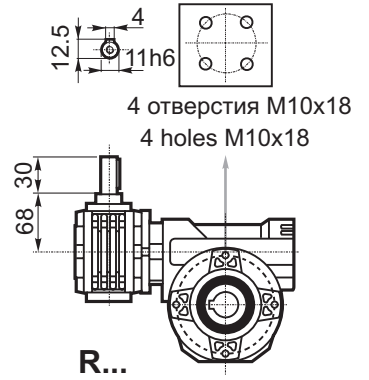
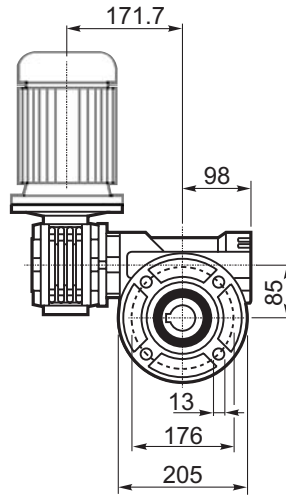
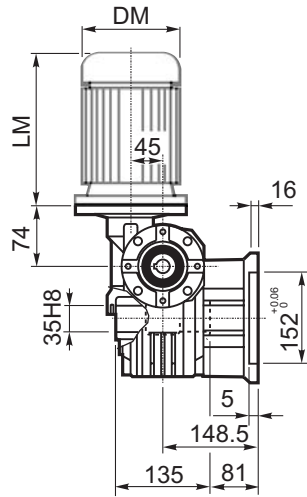
Тип В
Стандарт
Type B
Standard

M... \FC

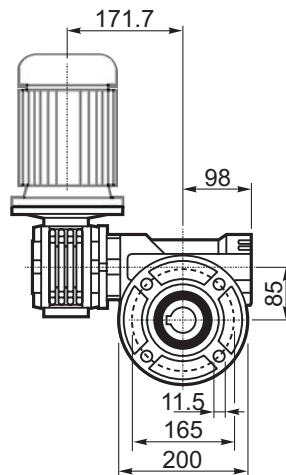
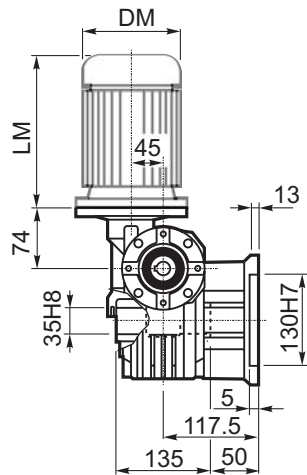




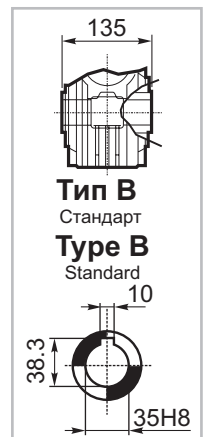
M... \FL



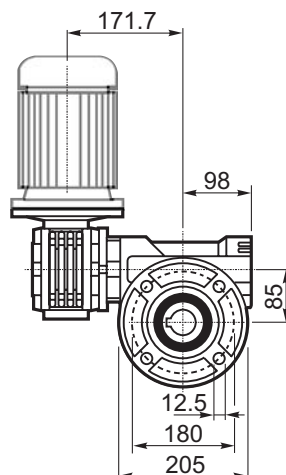
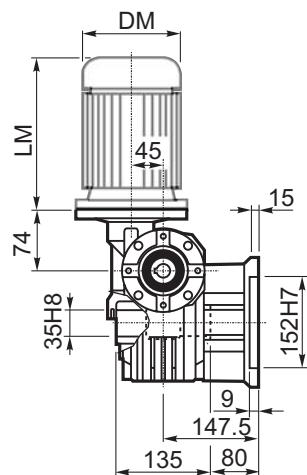
M... \F1



**ВЫХОДНОЙ
ВАЛ
OUTPUT
SHAFT**



M... \F2



M... \F4

