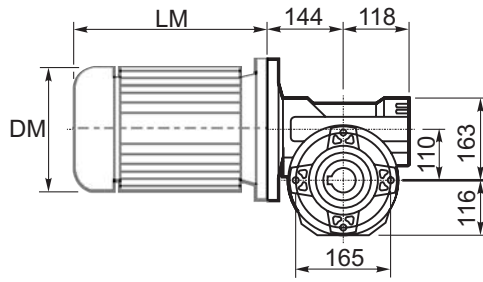
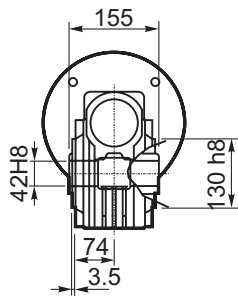
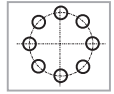




M... \FB

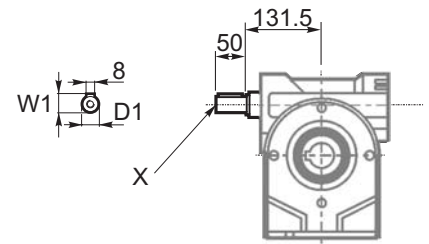
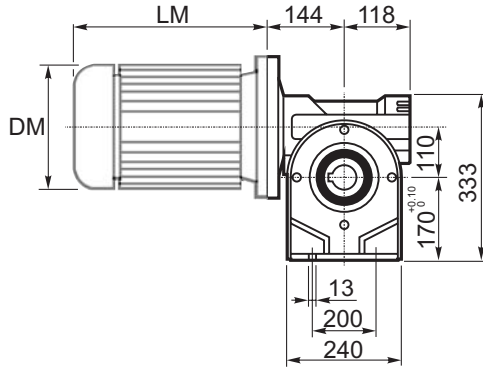
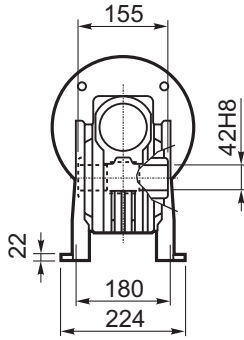


8 отверстий M12x30
8 holes M12x30



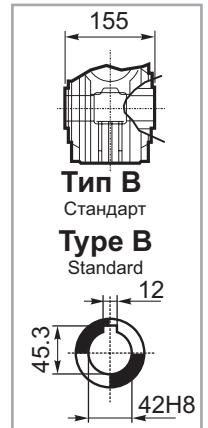
	D1	W1	X
Тип B Type B	ø25h6	28	M8
Тип S Type S	ø28h6	31	M8

M... \PA

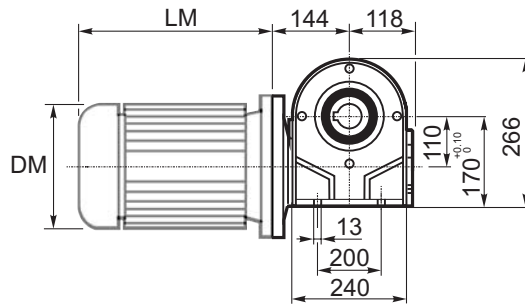
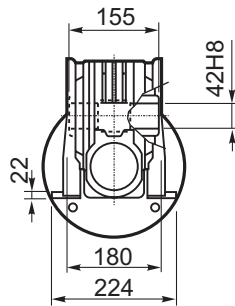


R...

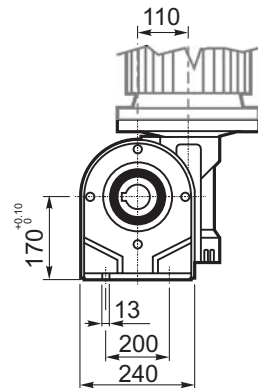
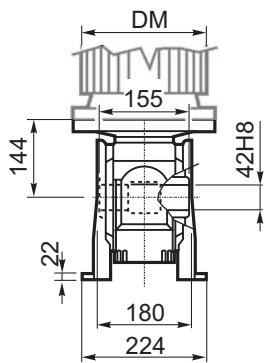
**ВЫХОДНОЙ
ВАЛ
OUTPUT
SHAFT**



M... \PB



M... \PV

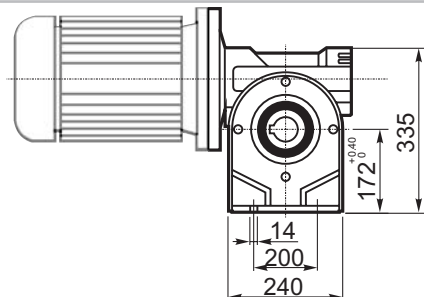
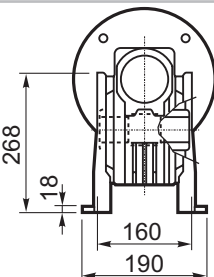


ЛАПЫ

Тип S
По запросу

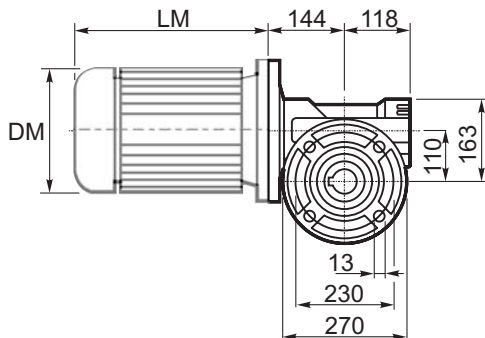
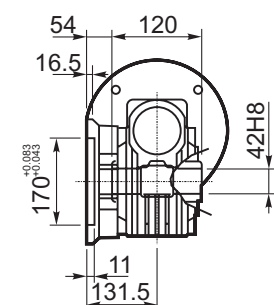
FEET
Type S

On request

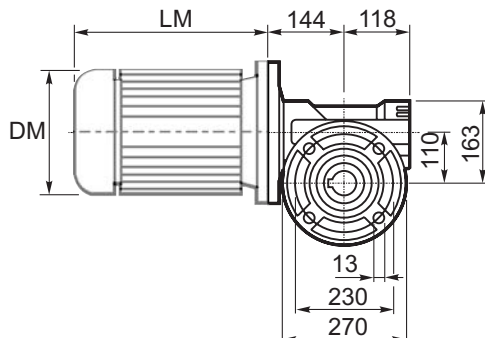
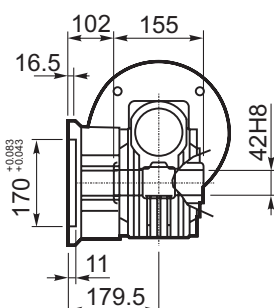




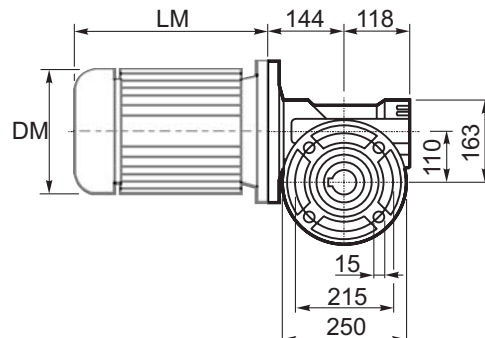
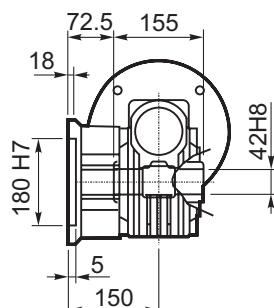
M... \FC



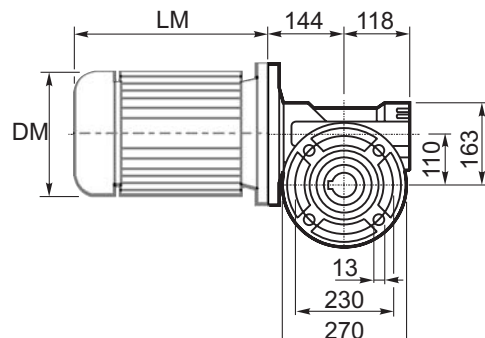
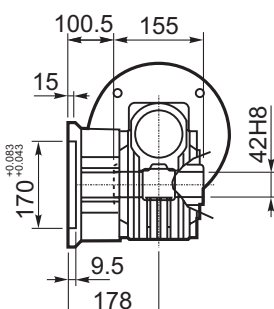
M... \FL



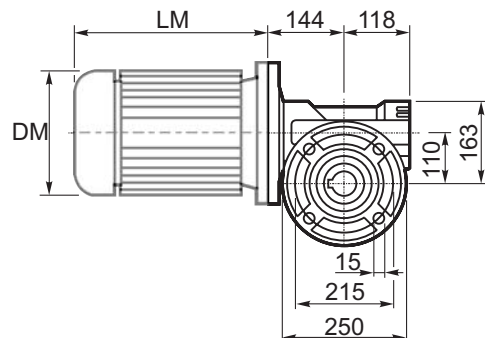
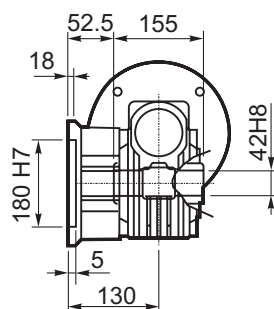
M... \F1



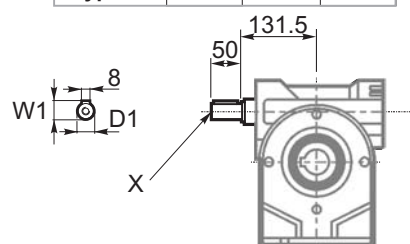
M... \F2



M... \F3

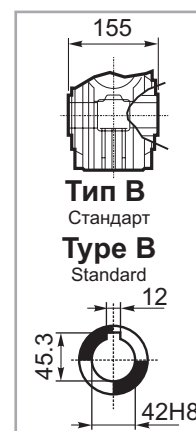


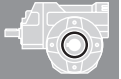
	D1	W1	X
Тип В Type B	ø25h6	28	M8
Тип S Type S	ø28h6	31	M8



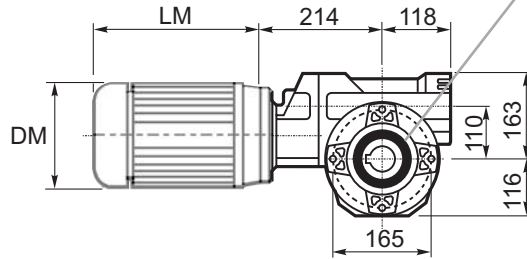
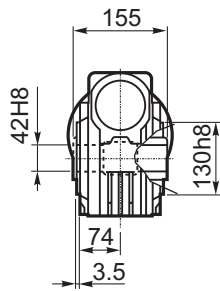
R...

**ВЫХОДНОЙ ВАЛ
OUTPUT SHAFT**

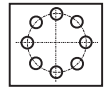




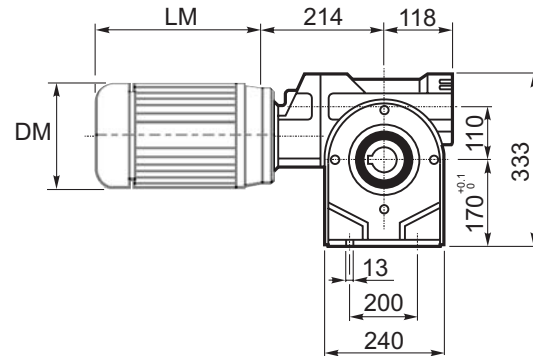
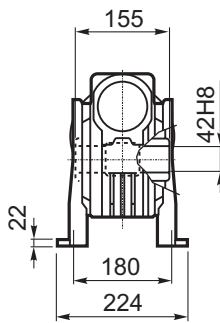
M... \FB



8 отверстий M12x30
8 holes M12x30

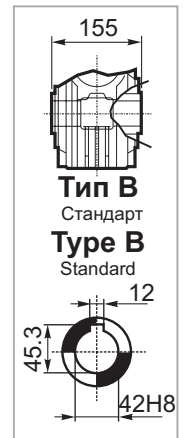
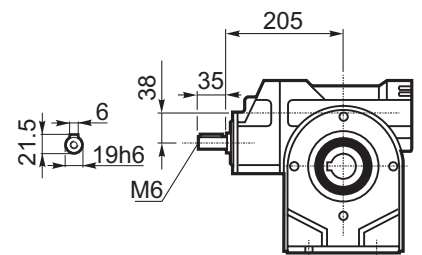


M... \PA



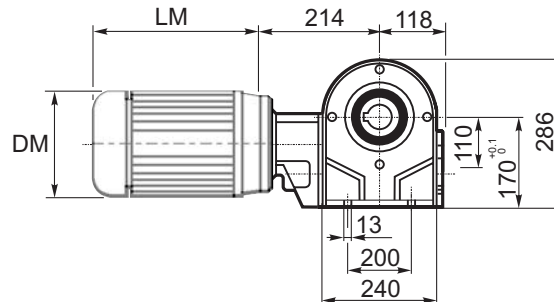
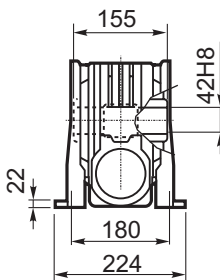
R...

**ВЫХОДНОЙ
ВАЛ
OUTPUT
SHAFT**

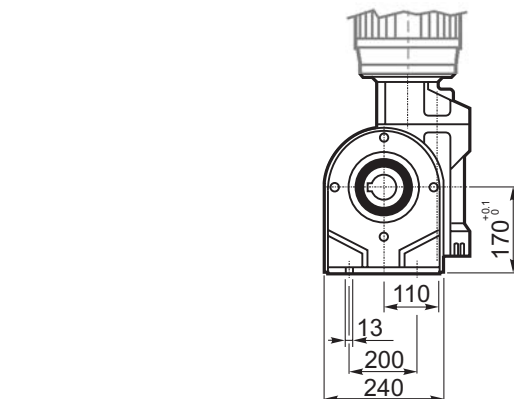
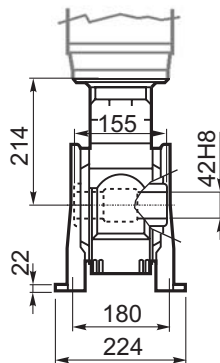


Тип В
Стандарт
Type B
Standard

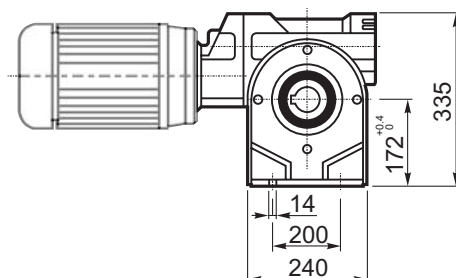
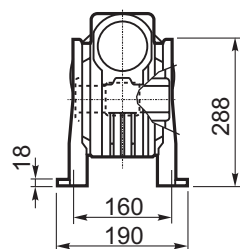
M... \PB

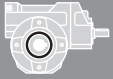


M... \PV

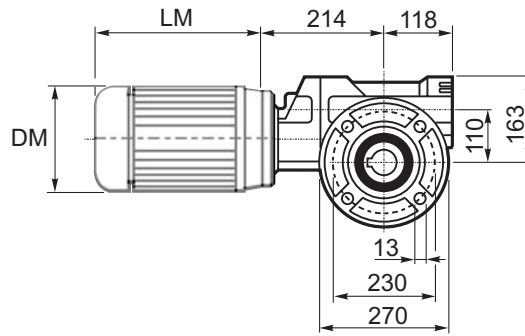
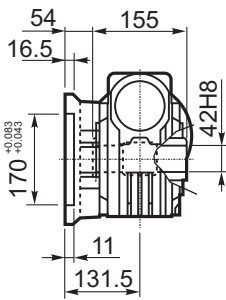


ЛАПЫ
Тип S
По запросу
FEET
Type S
On request

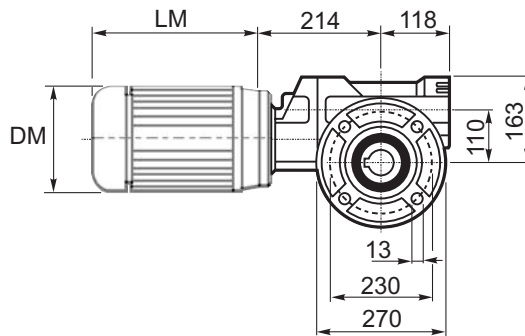
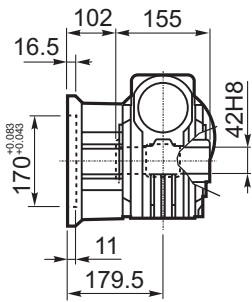




M... \FC

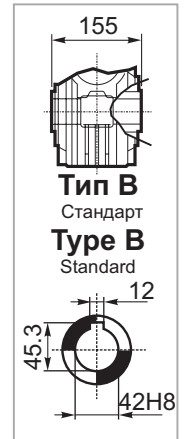
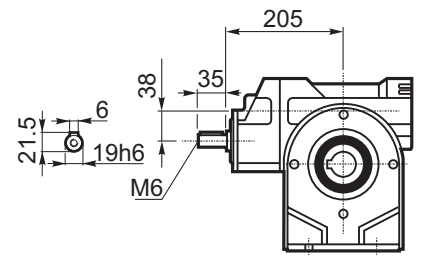


M... \FL

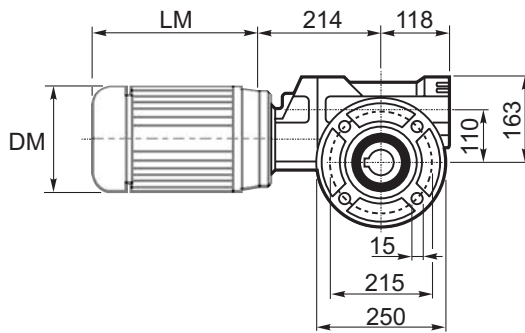
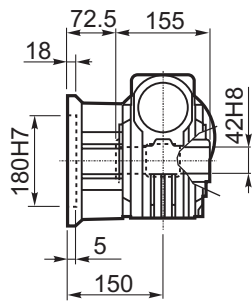


R...

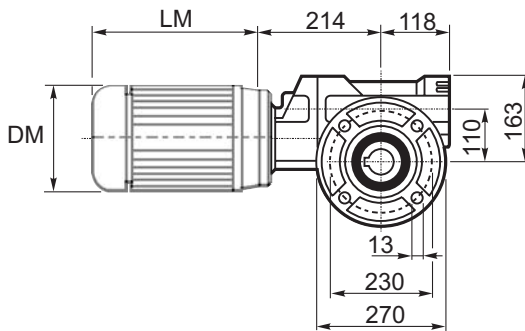
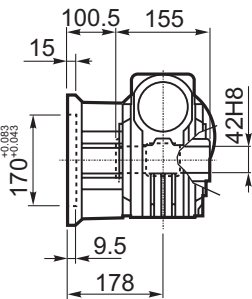
**ВЫХОДНОЙ
ВАЛ
OUTPUT
SHAFT**



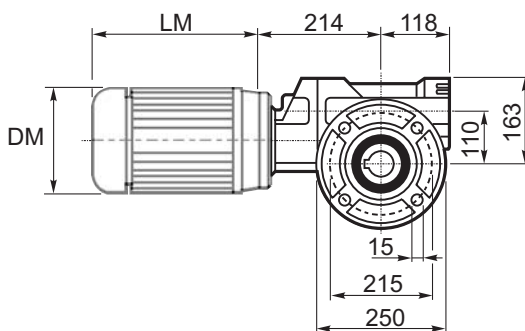
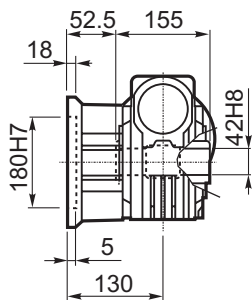
M... \F1

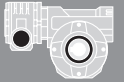


M... \F2

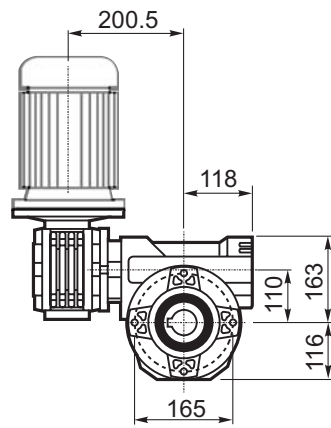
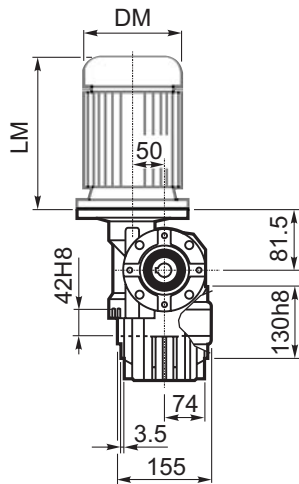


M... \F3

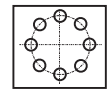
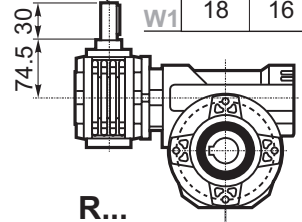




M... \FB

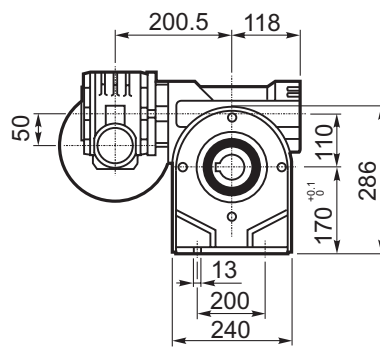
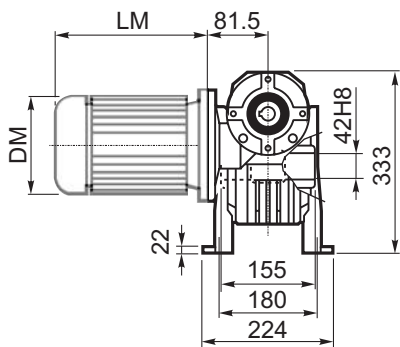


	Тип В Type B	Тип S Type S
D	16h6	14h6
X	M6	M5
W1	18	16



8 отверстий M12x30
8 holes M12x30

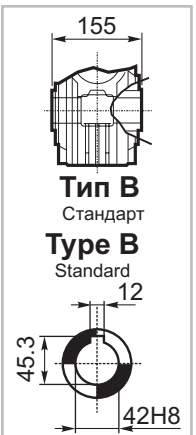
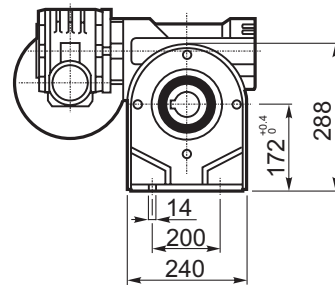
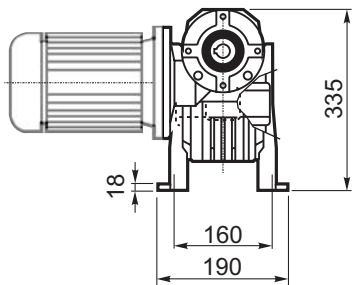
M... \PA



**ВЫХОДНОЙ
ВАЛ
OUTPUT
SHAFT**

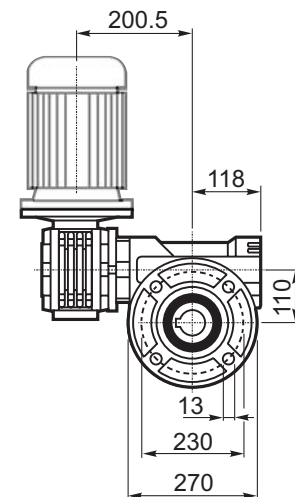
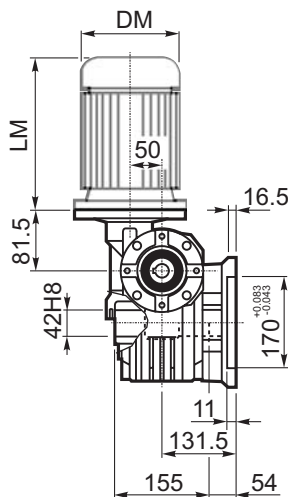
**ЛАПЫ
Тип S**
По запросу

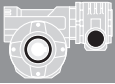
**FEET
Type S**
On request



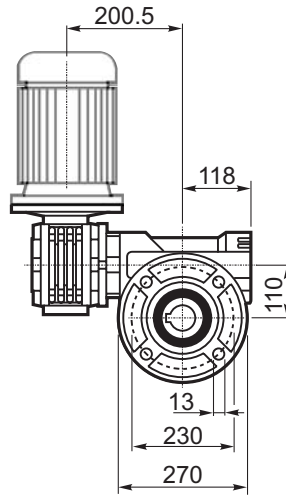
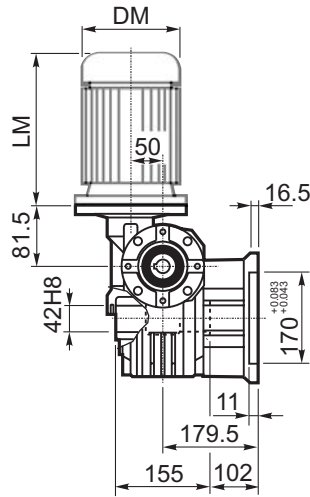
**Тип В
Стандарт
Type B
Standard**

M... \FC

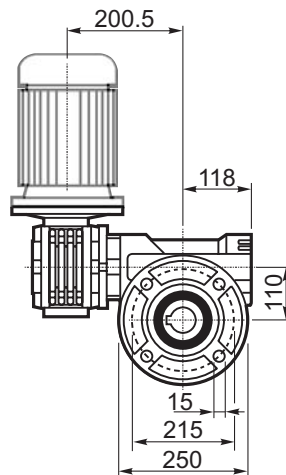
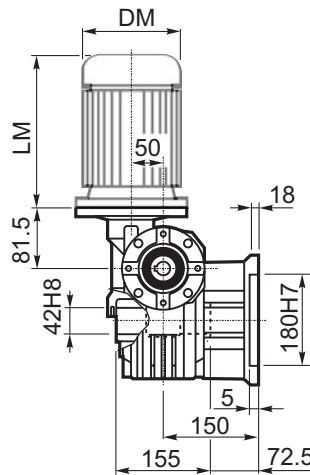




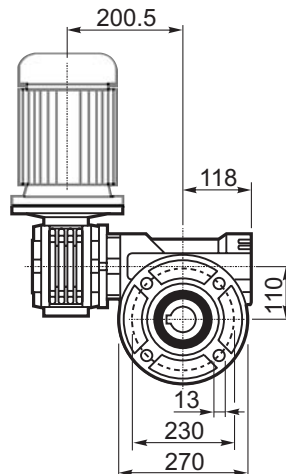
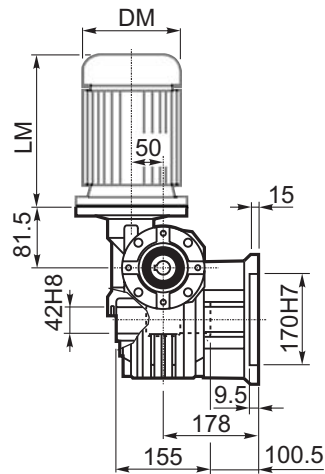
M... \FL



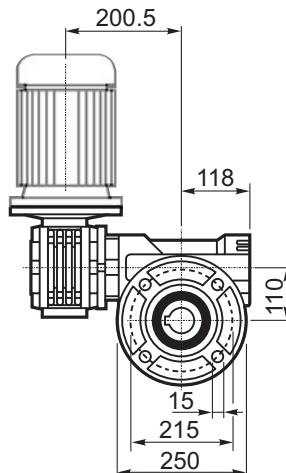
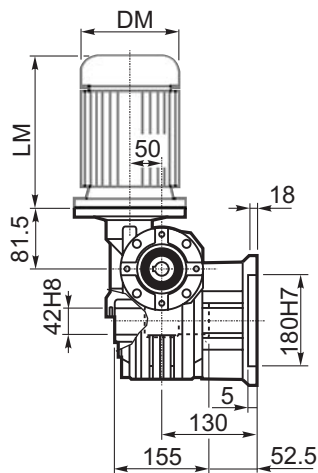
M... \F1



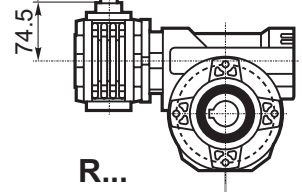
M... \F2



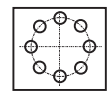
M... \F3



	Тип В Type B	Тип S Type S
D	16h6	14h6
X	M6	M5
W1	18	16

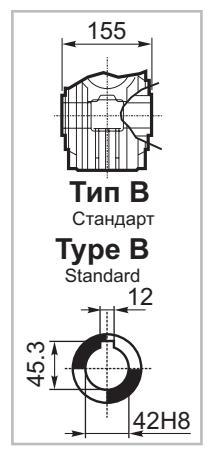


R...



8 отверстий M12x30
8 holes M12x30

**ВЫХОДНОЙ
ВАЛ
OUTPUT
SHAFT**



Тип В
Стандарт
Type B
Standard